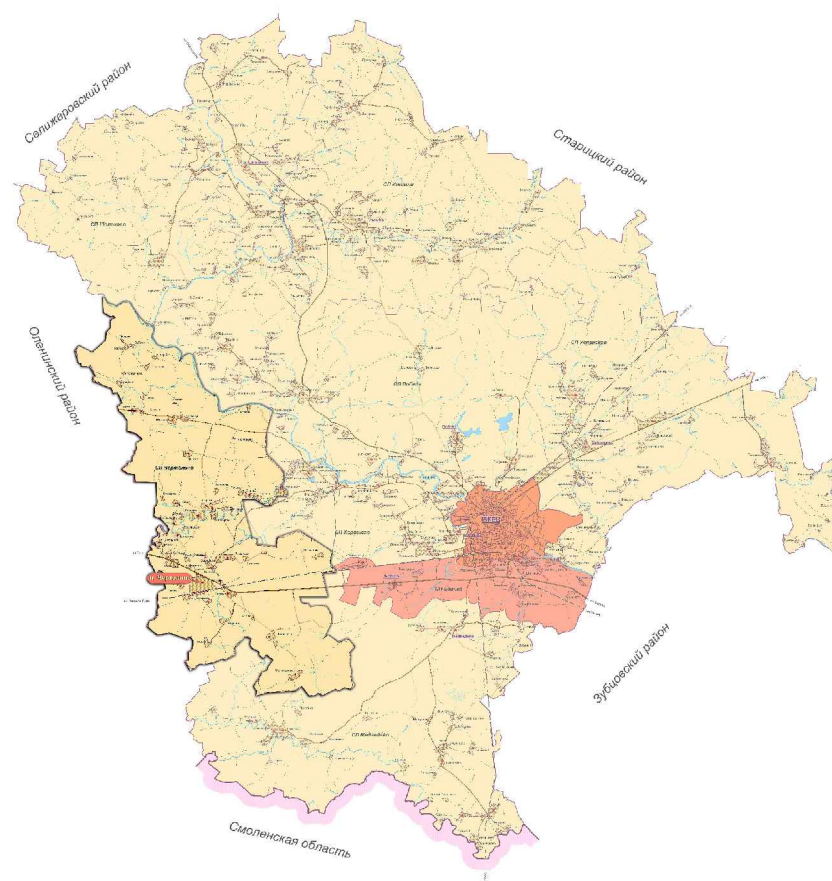


Общество с ограниченной ответственностью "БцХ-Энерго"

Графический альбом схем водоснабжения и водоотведения сельского поселения "Чертолино"
Ржевского района
Тверской области



Главный инженер проекта

Ю.А. Зорин

Генеральный директор

О.А. Дановская

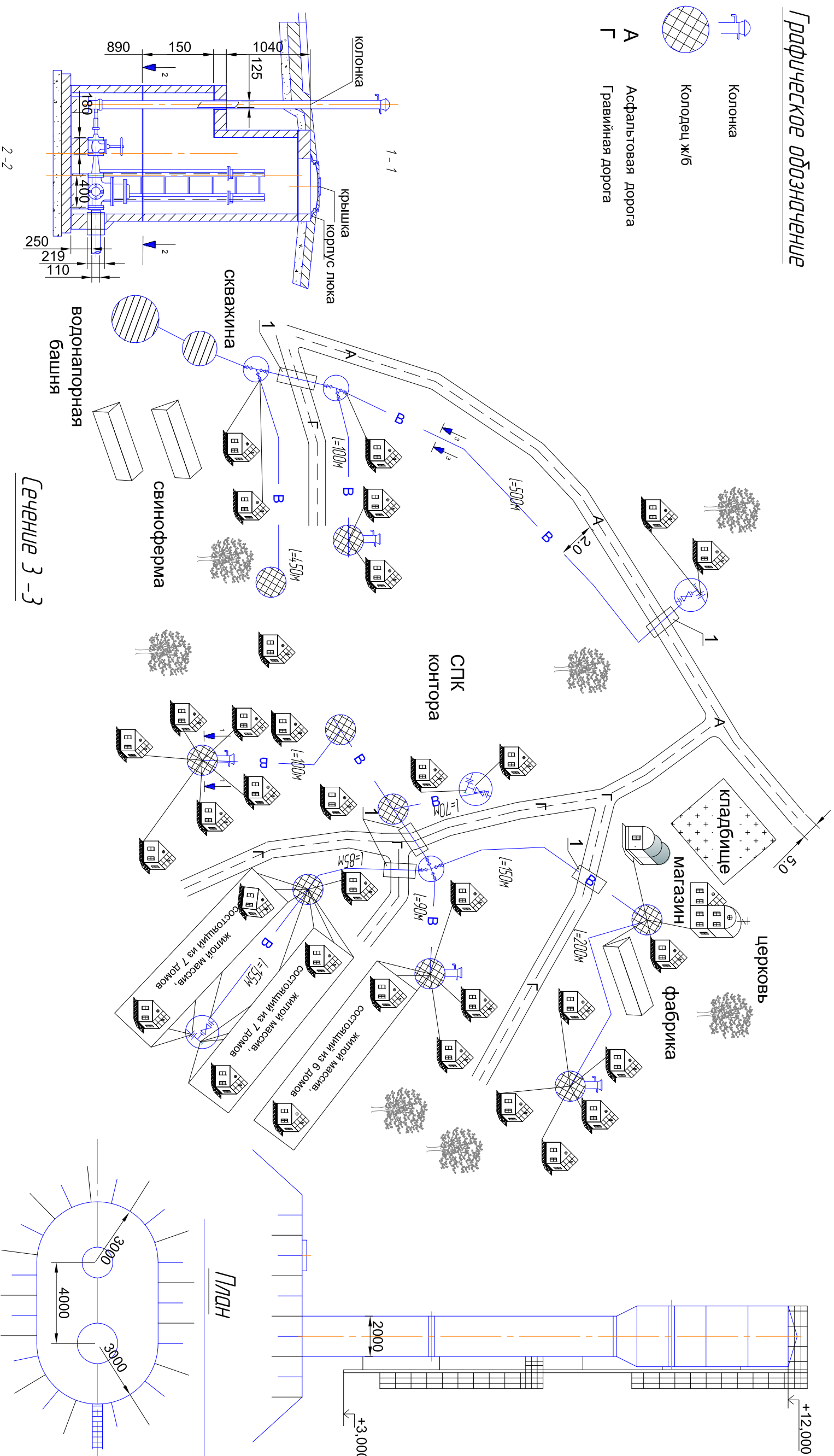
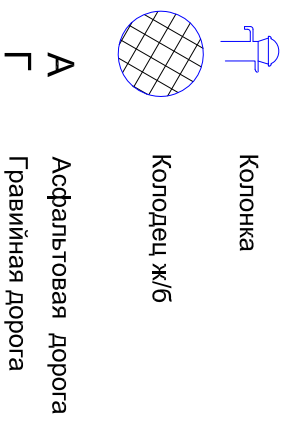
2014 год

Содержание к графической части сельского поселения "Чертолино"
Ржевского района Тверской области

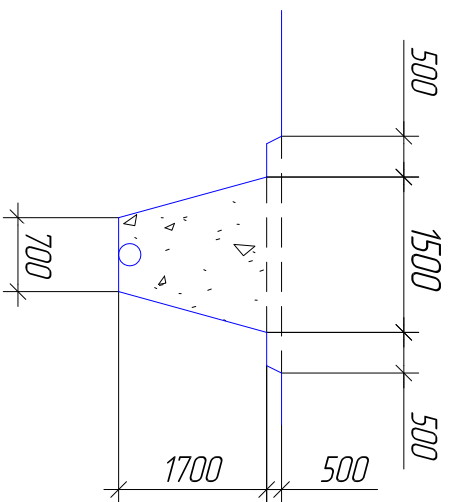
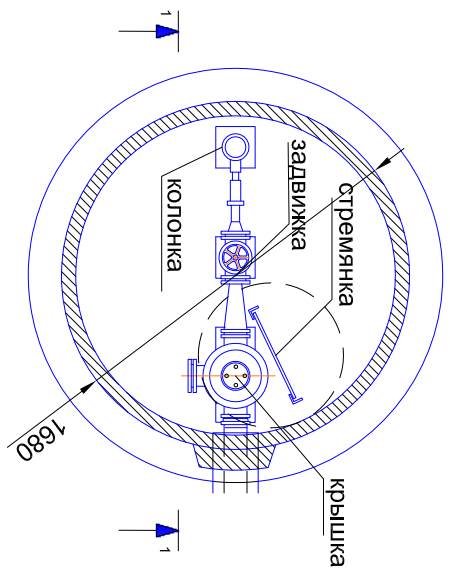
<i>Форм.</i>	<i>Наименование</i>	<i>Лист №</i>	<i>примечание</i>
А3	д. Зайцево	3	схема водоснабжения
А3	д.Азарово	4	схема водоснабжения
А3	д. Черново	5	схема водоснабжения
А3	д. Люнино	6	схема водоснабжения
А3	д. Мироново	7	схема водоснабжения
А3	д. Погорелки	8	схема водоснабжения
А3	д. Починки	9	схема водоснабжения
А3	д. Свинтёлево	10	схема водоснабжения
А3	д. Слобырево	11	схема водоснабжения
А3	д. Сухуша	12	схема водоснабжения

<i>Форм.</i>	<i>Наименование</i>	<i>Лист №</i>	<i>примечание</i>
А3	д. Трушково	13	схема водоснабжения
А3	д. Станы	14	схема водоснабжения
А3	д. Бровцино	15	схема водоснабжения
А3	д. Чертолино	16	схема водоснабжения
А2	д. Светлая	17	схема водоснабжения
А2	д. Ильчэнко	18	схема водоснабжения
А2	д. Звягино	19	схема водоснабжения
А2	пос. Чертолино	20	схема водоснабжения
А2	д. Звягино	21	схема водоотведения

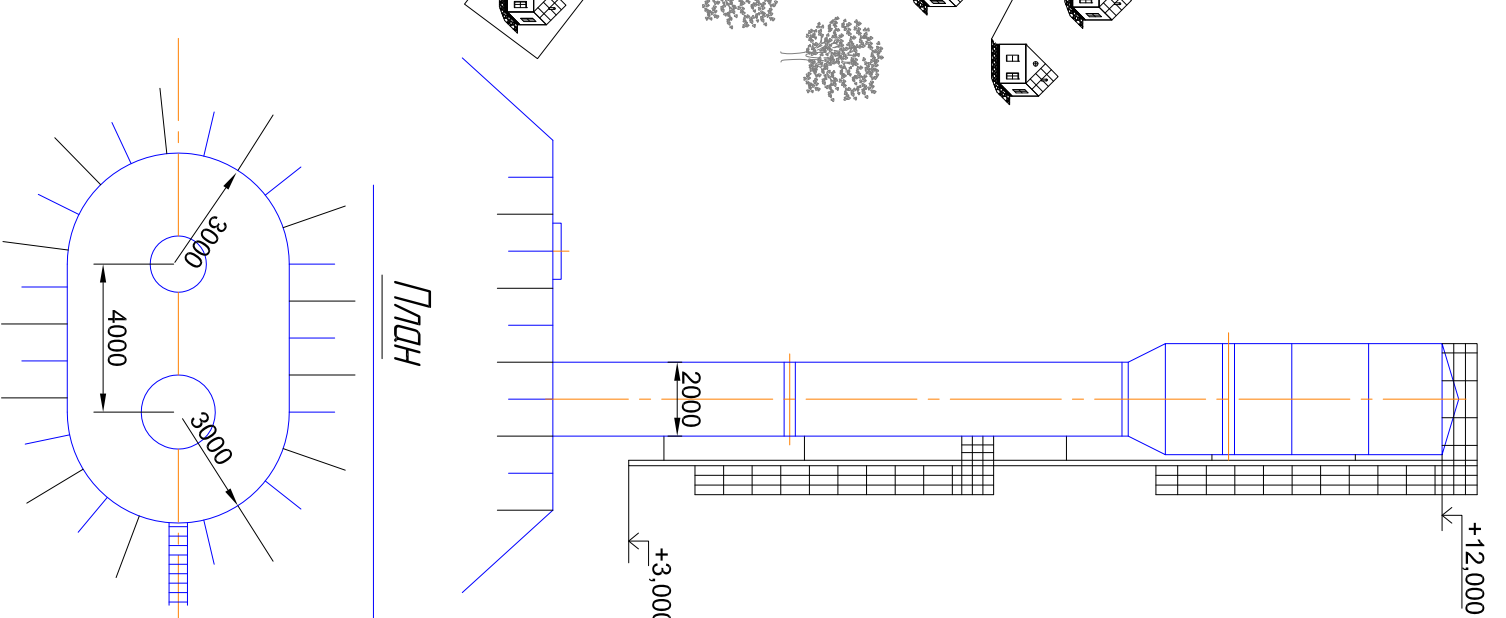
Графическое обозначение



Сечение 3-3


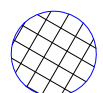


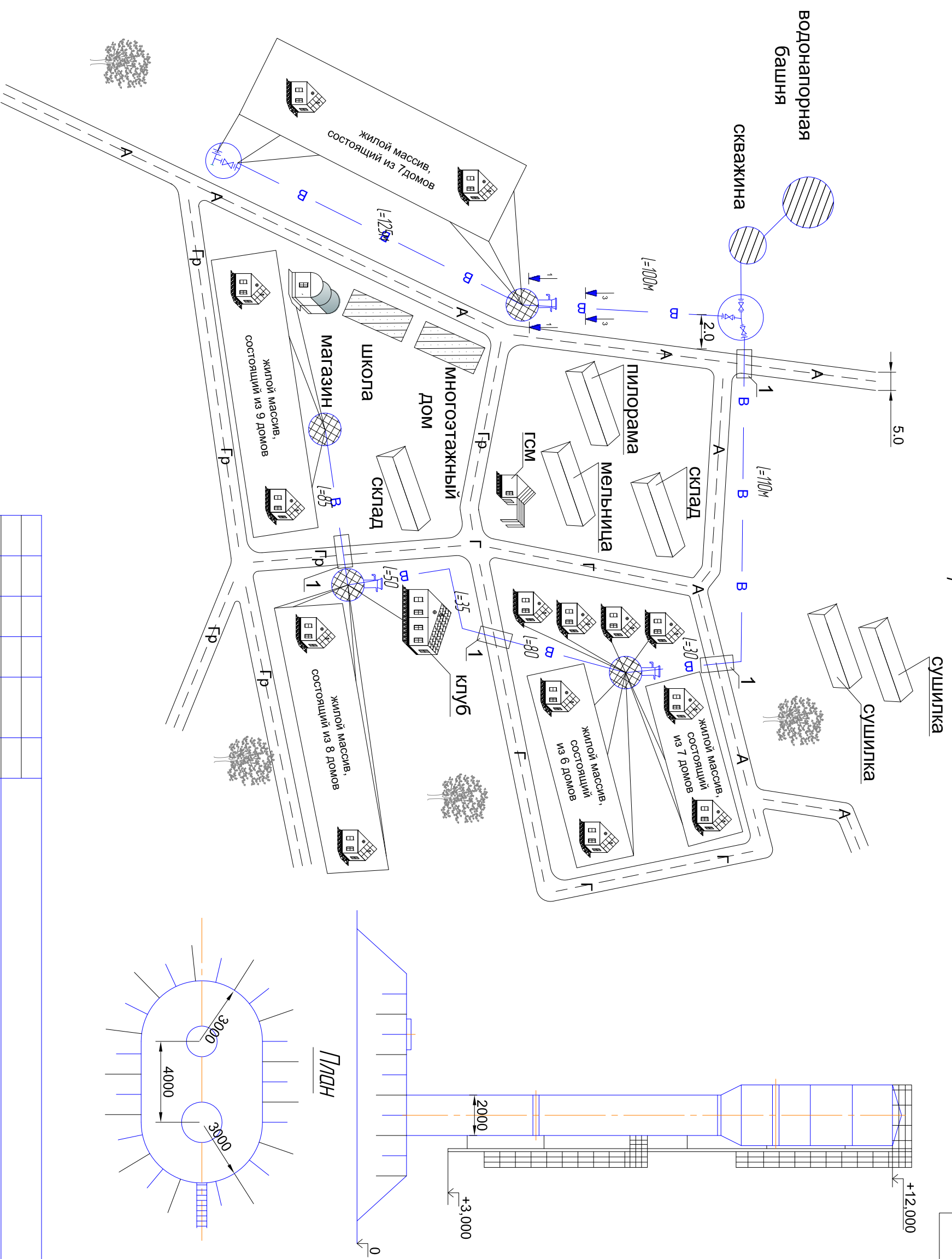
Примечание
1. Переход через дорогу открытым способом труба-футляр стальная Ø325х6.0



Водоснабжение п. Зайцево с/п Чертолино				Ржевского района	
Изм.	Кол. уч.	Лист	№ док.	Подпись	Дата
Разработал	Алехин				
Руковод.	Зорин				
Наружные сети водоснабжения					
Генплан.					
Детализация наружной сети водоснабжения					
ООО "БЦХ-Энерго"			Стадия	Лист	Листов
				3	

Графическое обозначение

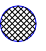

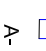
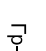
-  Колонка
-  Колодец ж/б
- Гр** Грунтовая дорога
- А** Асфальтовая дорога
- Г** Гравийная дорога

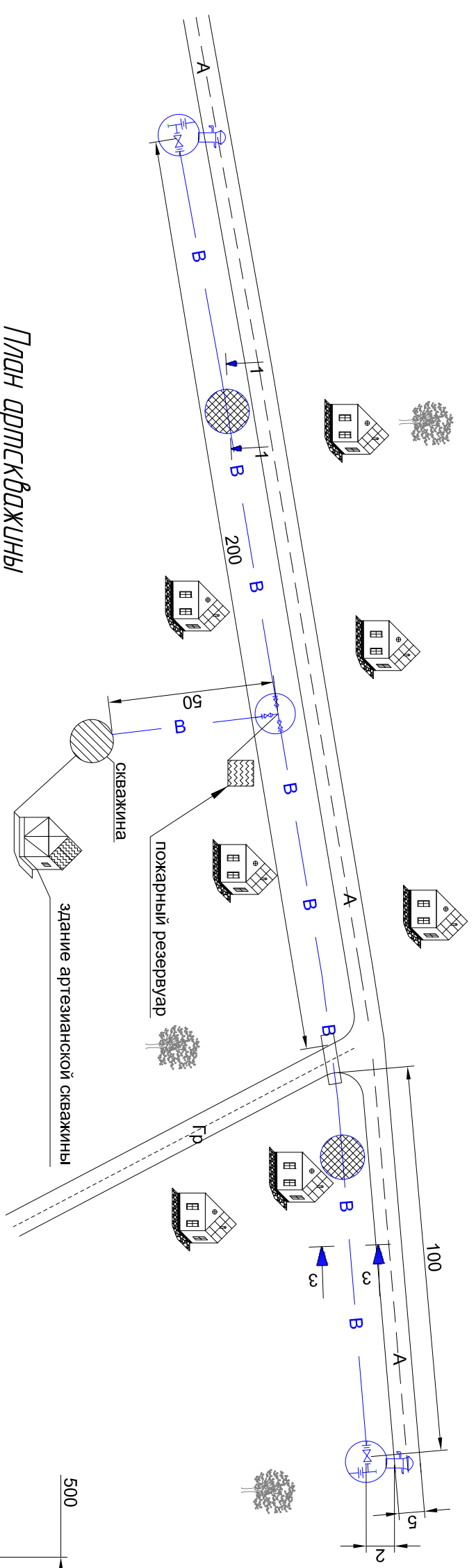


- Примечание
1. Переход через дорогу открытым способом труба-футляр стальная Ø325х6.0
 2. Разрез и устройство колодцев см. лист 3

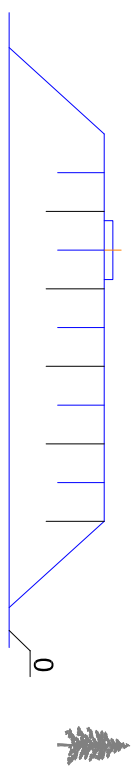
Водоснабжение п. Азарово с/п Чертолино Ржевского района						
Изм.		Кол. уч.	Лист	№ док.	Подпись	Дата
Разработал		Алехин				
Руковод.		Зорин				
Наружные сети водоснабжения				Стадия	Лист	Листов
Генплан. Детализация наружной сети водоснабжения					4	
ООО "БЦХ-Энерго"						

Графическое обозначение

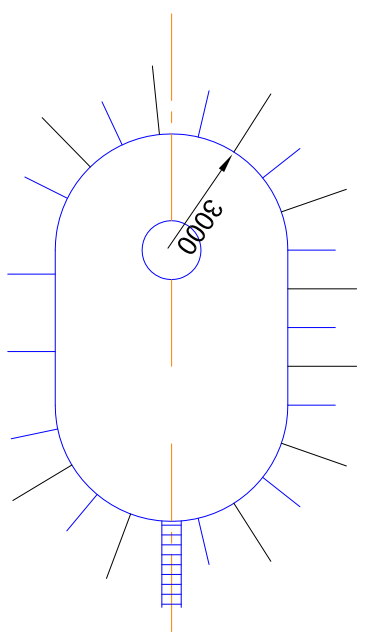
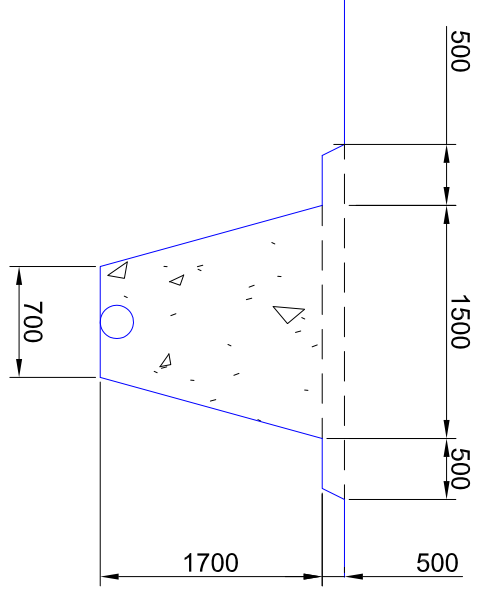
-  колодец водороборный, ж/б
-  колодка
-  асфальтовая дорога
-  г-р-зрбицкая дорога



План артскважины



Сечение 3-3


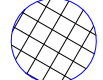
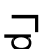


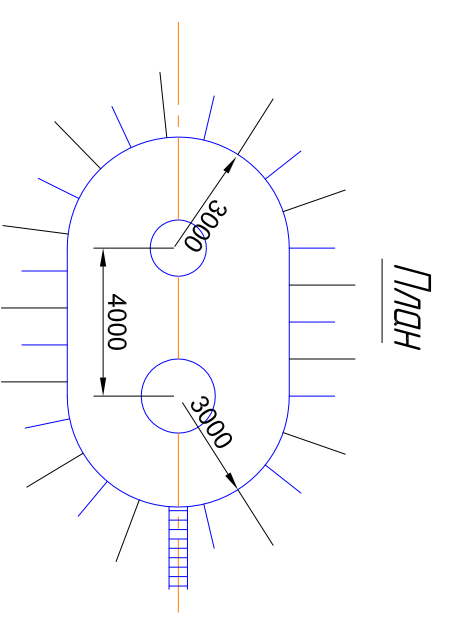
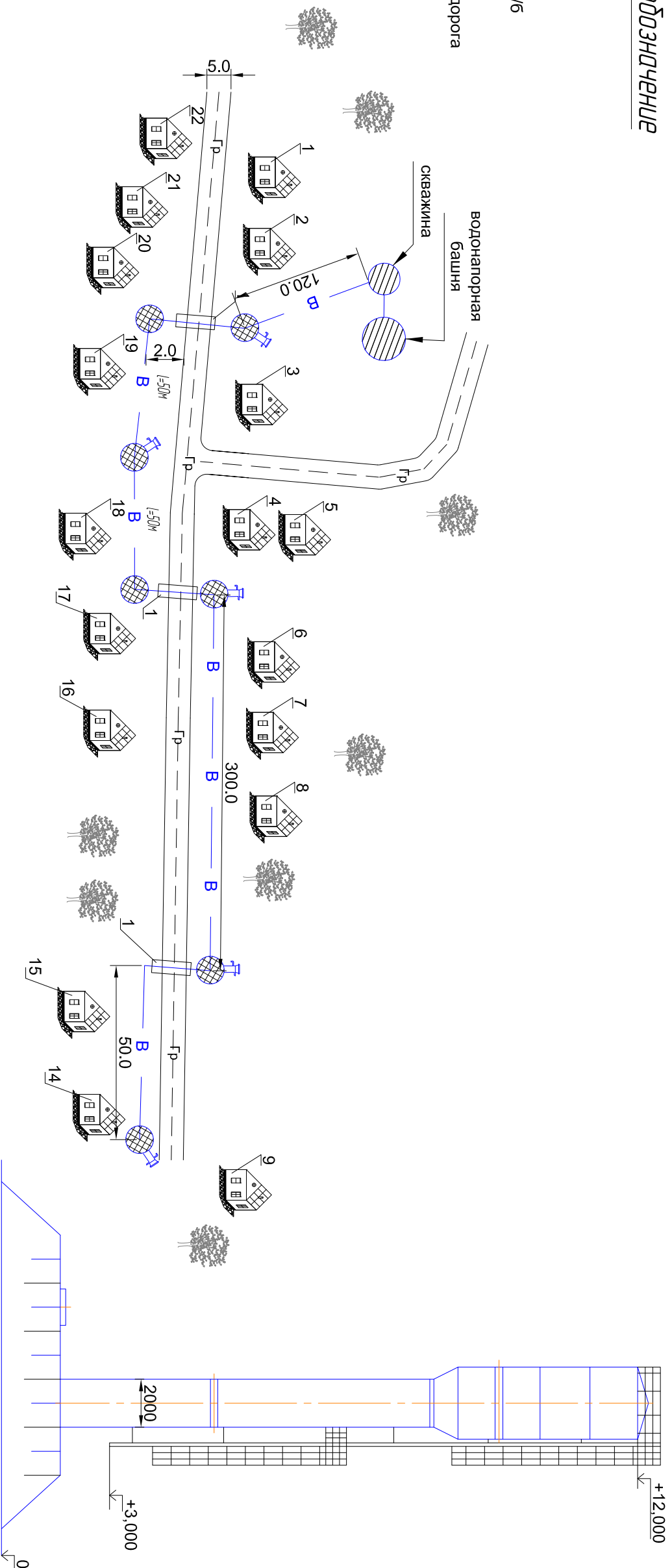
- Примечание
1. Переход через дорогу открытым способом труба-футляр стальная Ø325х6,0
 2. Разрез и устройство колодцев см. лист 3

Водоснабжение д. Черново с/п Чертолино Ржевского района			
Изм.	Кол. уч.	Лист	№ док.
Разработал	Алехин		Подпись
Руковод.	Зорин		Дата
Наружные сети водоснабжения			
Генплан.			
Детализация наружной сети водоснабжения			
Стадия	Лист	Листов	
	5		
ООО "БЦХ-Энерго"			

Схема водоснабжения д. Люмино

Графическое обозначение

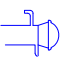
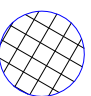



-  Колонка
-  Колодец ж/б
-  Грунтовая дорога

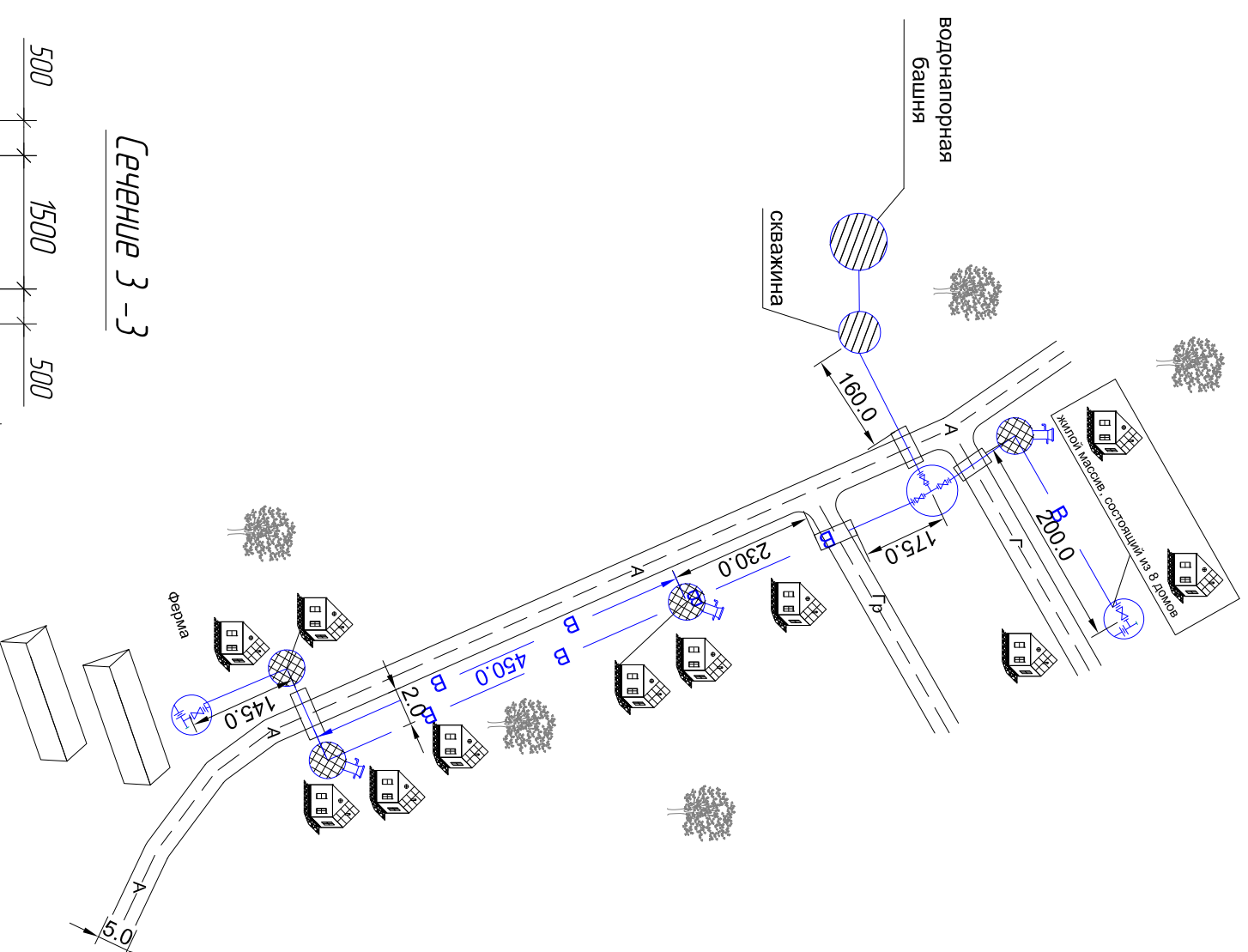


- Примечание
1. Переход через дорогу открытым способом труба-футляр стальная Ø3225х6.0
 2. Разрез и устройство колодцев см. лист 3

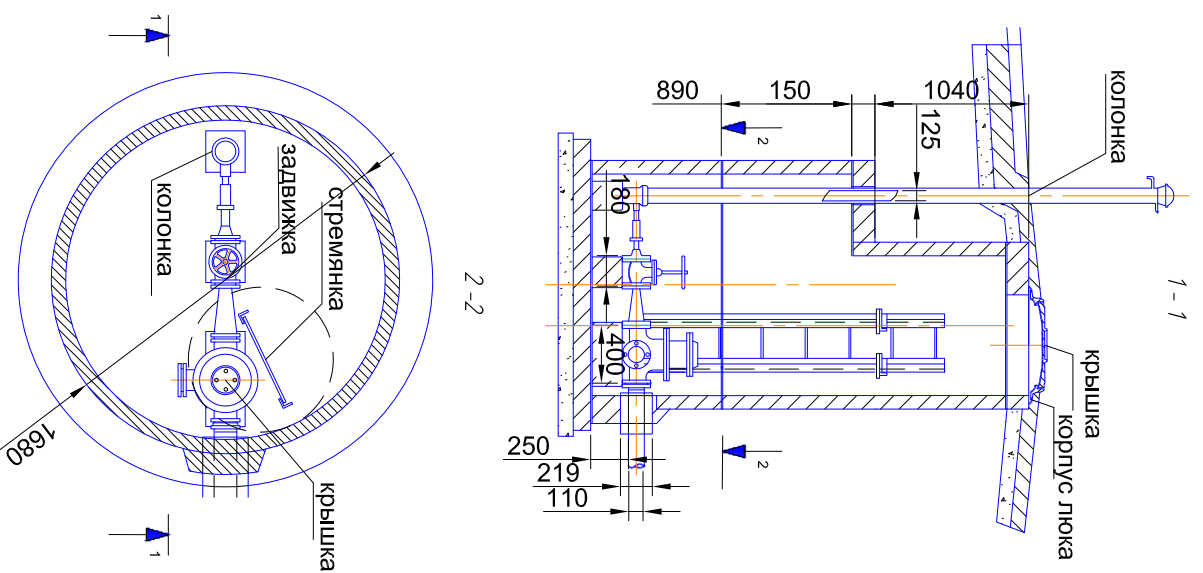
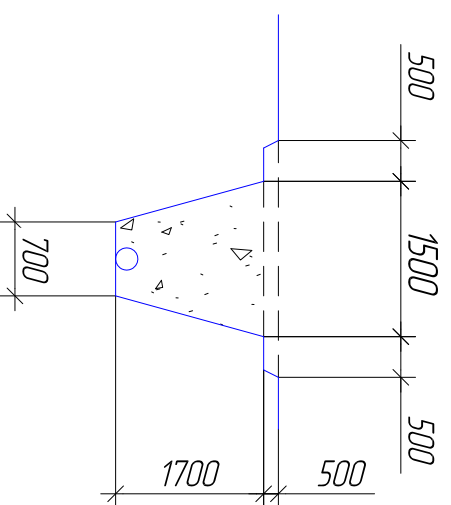
Изм.	Кол. уч.	Лист	№ док.	Подпись	Дата	Водоснабжение д. Люмино с/п Чертоглино Ржевского района	
Разработал	Алехин						
Руковод.	Зорин						
Наружные сети водоснабжения							
Генплан.							
Детализовка наружной сети водоснабжения							
					Стадия	Лист	Листов
						6	
ООО "БЦХ-Энерго"							

Графическое обозначение

-  Колодка
-  Колодец ж/б
-  Грунтовая дорога
-  Асфальтовая дорога
-  Гравийная дорога



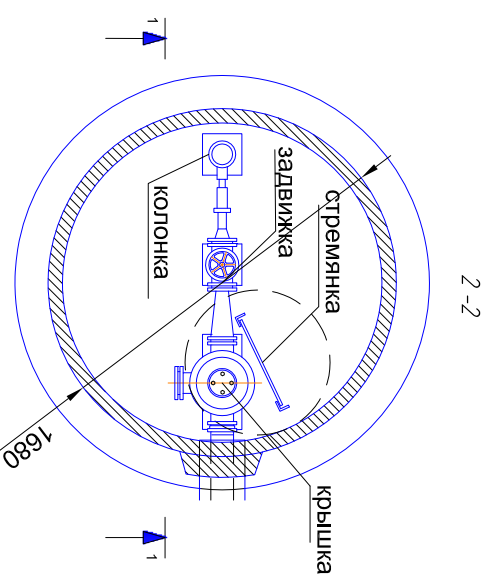
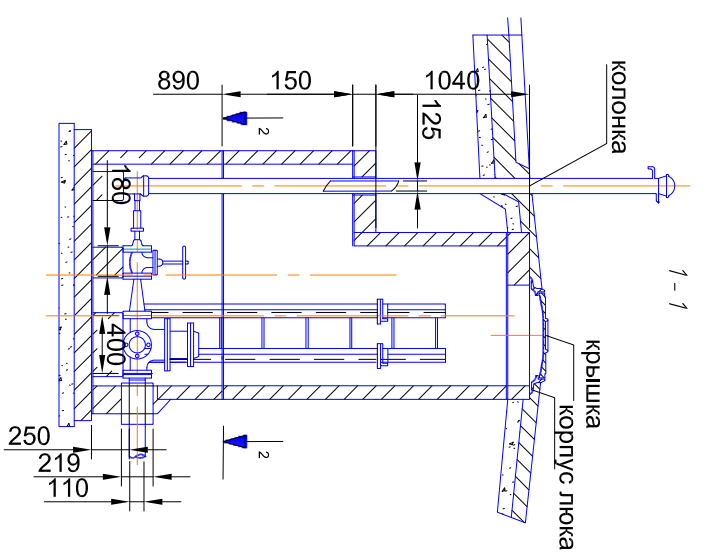
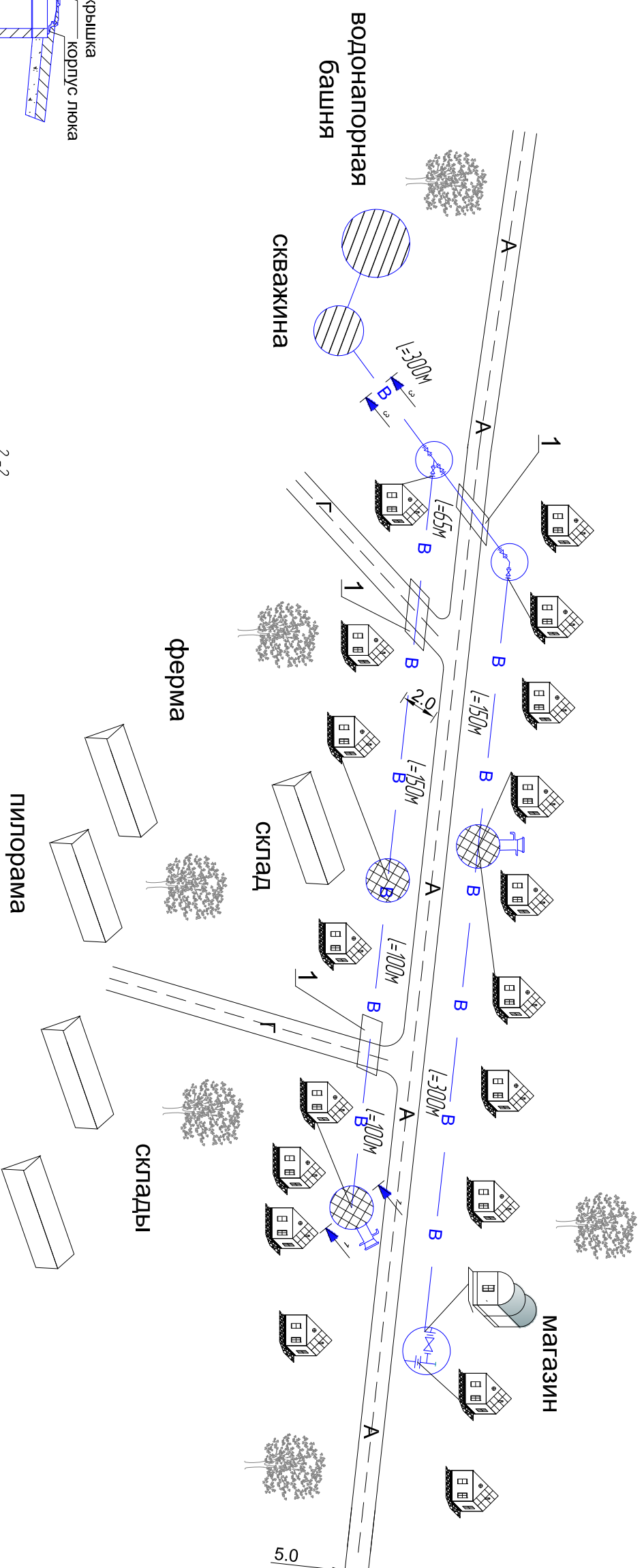
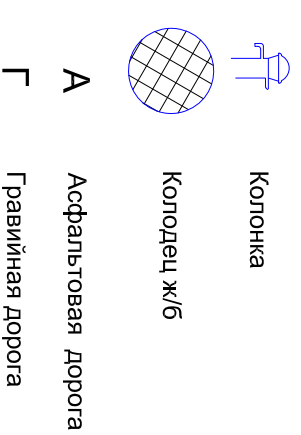
Сечение 3-3



Водоснабжение д. Миронovo с/п Чертоглино Ржевского района					
Наружные сети водоснабжения		Стадия	Лист	Листов	
Генплан. Детализовка наружной сети водоснабжения			7		
Изм.	Кол. уч.	Лист	№ док.	Подпись	Дата
		Разработал	Алехин		
		Руковод.	Зорин		
ООО "БЦХ-Энерго"					

Схема водоснабжения д. Позорелки

Графическое обозначение



- Примечание
1. Переход через дорогу открытым способом труба-футляр стальная Ø325х6.0
2. Экспликация водонапорной башни лист 3

Водоснабжение д. Позорелки с/п Чертоглино Ржевского района						
Изм.	Кол. уч.	Лист	№ док.	Подпись	Дата	
		Разработал	Алехин			
		Руковод.	Зорин			
Наружные сети водоснабжения						
Генплан.						
Детализация наружной сети водоснабжения						
				Стадия	Лист	Листов
					8	
ООО "БЦХ-Энерго"						

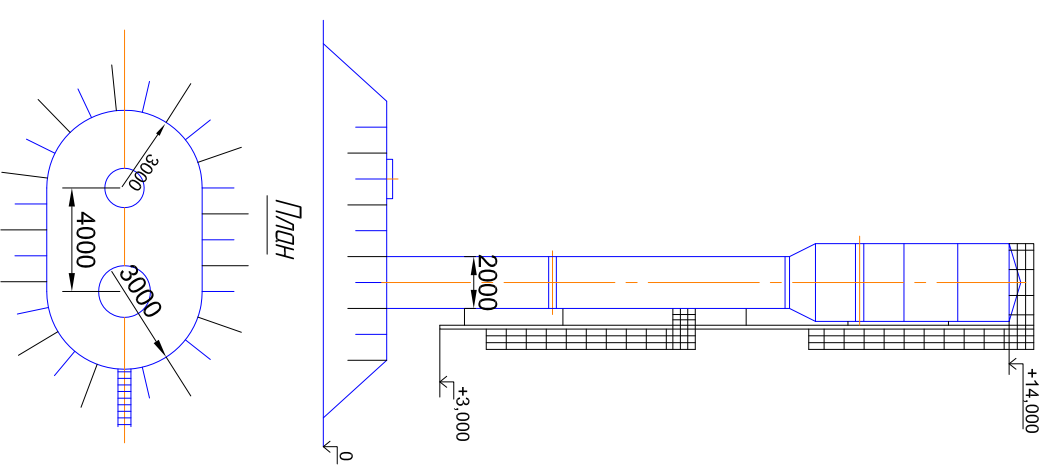
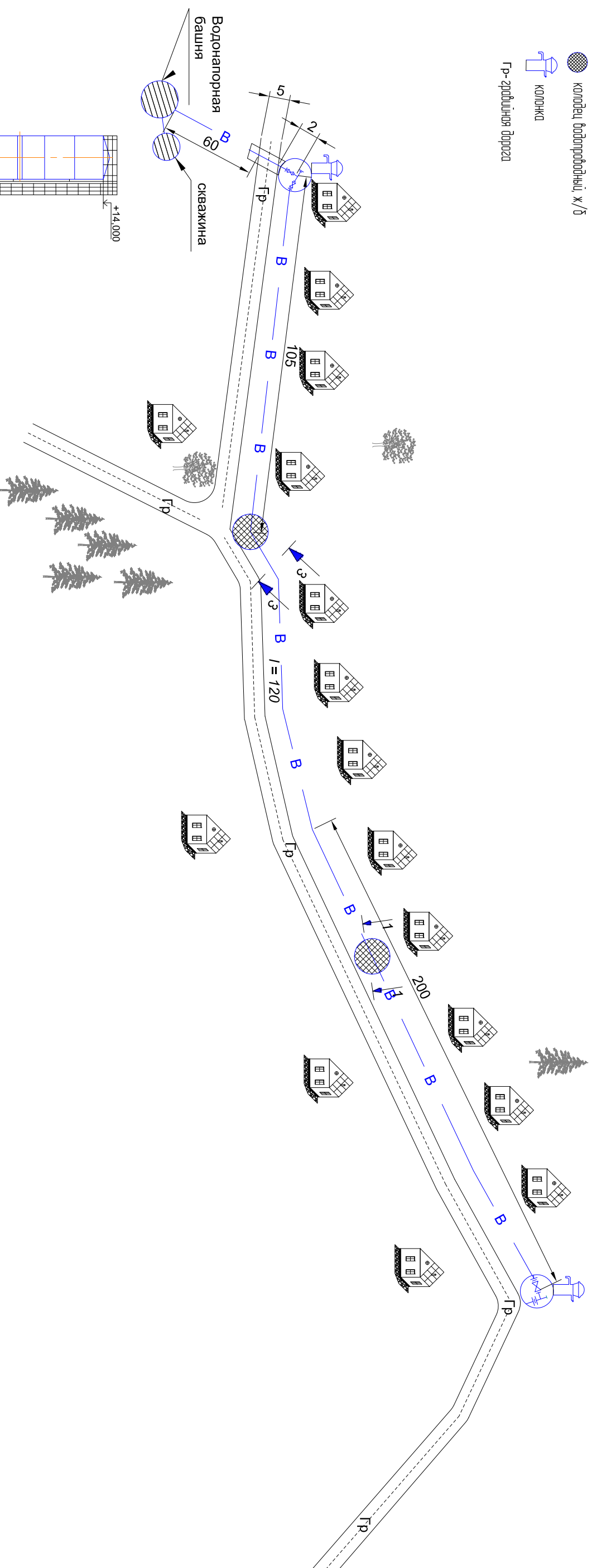
Схема водоснабжения д. Починки

Графическое обозначение

 колодец водороборный, ж/б

 колодка

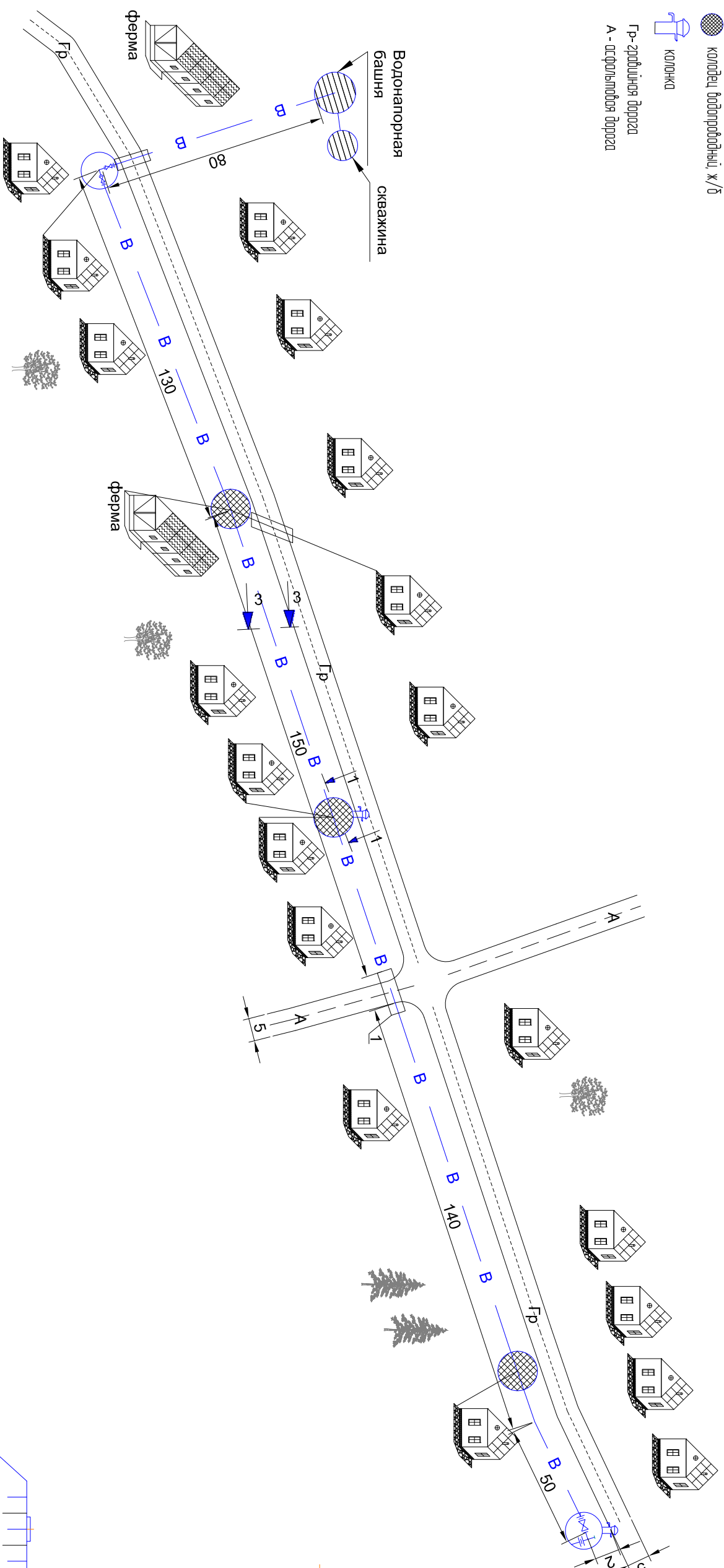
ГР-зробицкая дорога



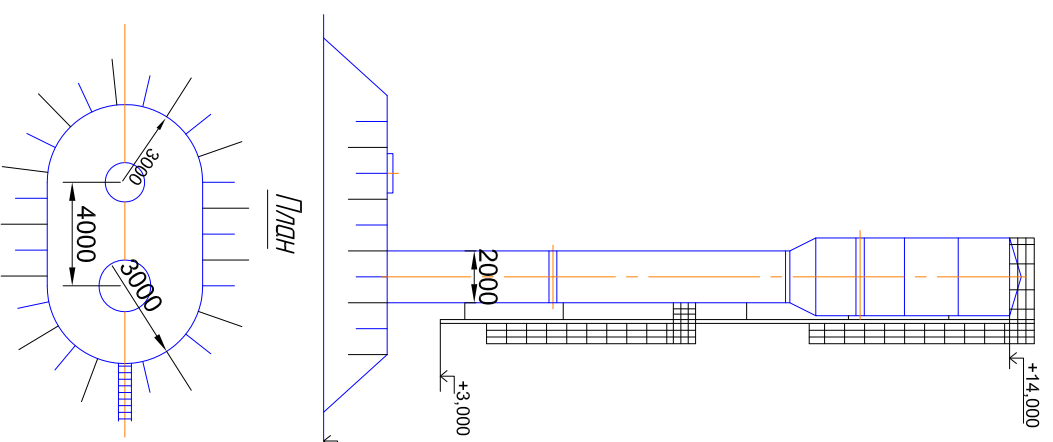
- Примечание
1. Переход через дорогу открытым способом труба-футляр стальная $\text{Ø}325 \times 6,0$
 2. Разрез и устройство колодцев см. лист 3

Изм.	Кол. уч.	Лист	№ док.	Подпись	Дата	Водоснабжение д. Починки с/п Чертолино Ржевского района		
Разработал	Алехин					Наружные сети водоснабжения		
Руковод.	Зорин					Генплан. Детализовка наружной сети водоснабжения		
						Стадия	Лист	Листов
							9	
						ООО "БЦХ-Энерго"		

- колодец водороборный ж/б
- ☐ колодка
- Гр- зрабидная дорога
- А - асфальтированя дорога



- Примечание
1. Переход через дорогу открытым способом труба-футляр стальная $\varnothing 325 \times 6.0$
 2. Разрез и устройство колодцев см. лист 3

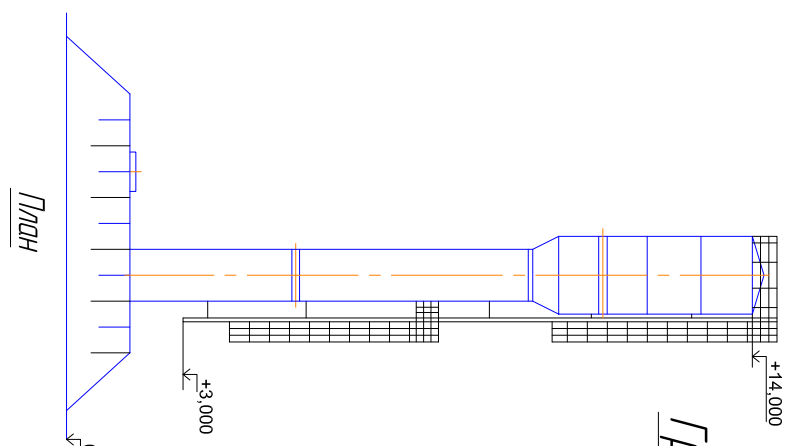
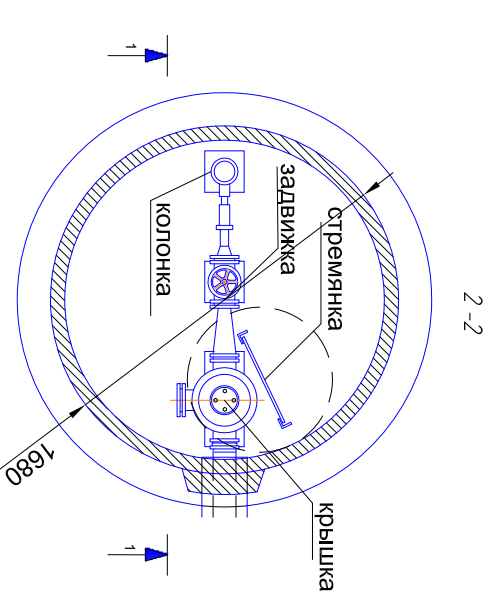
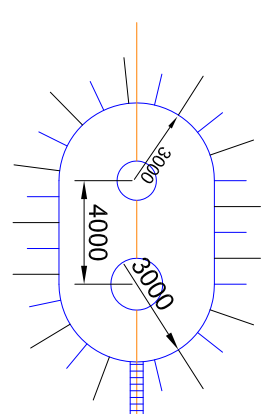
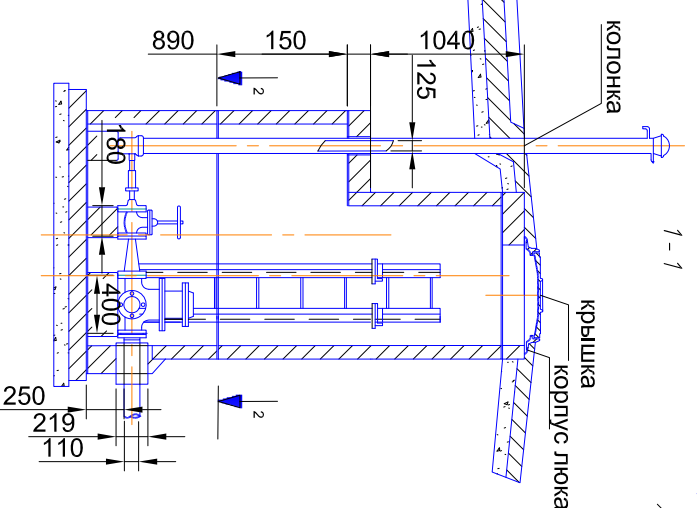
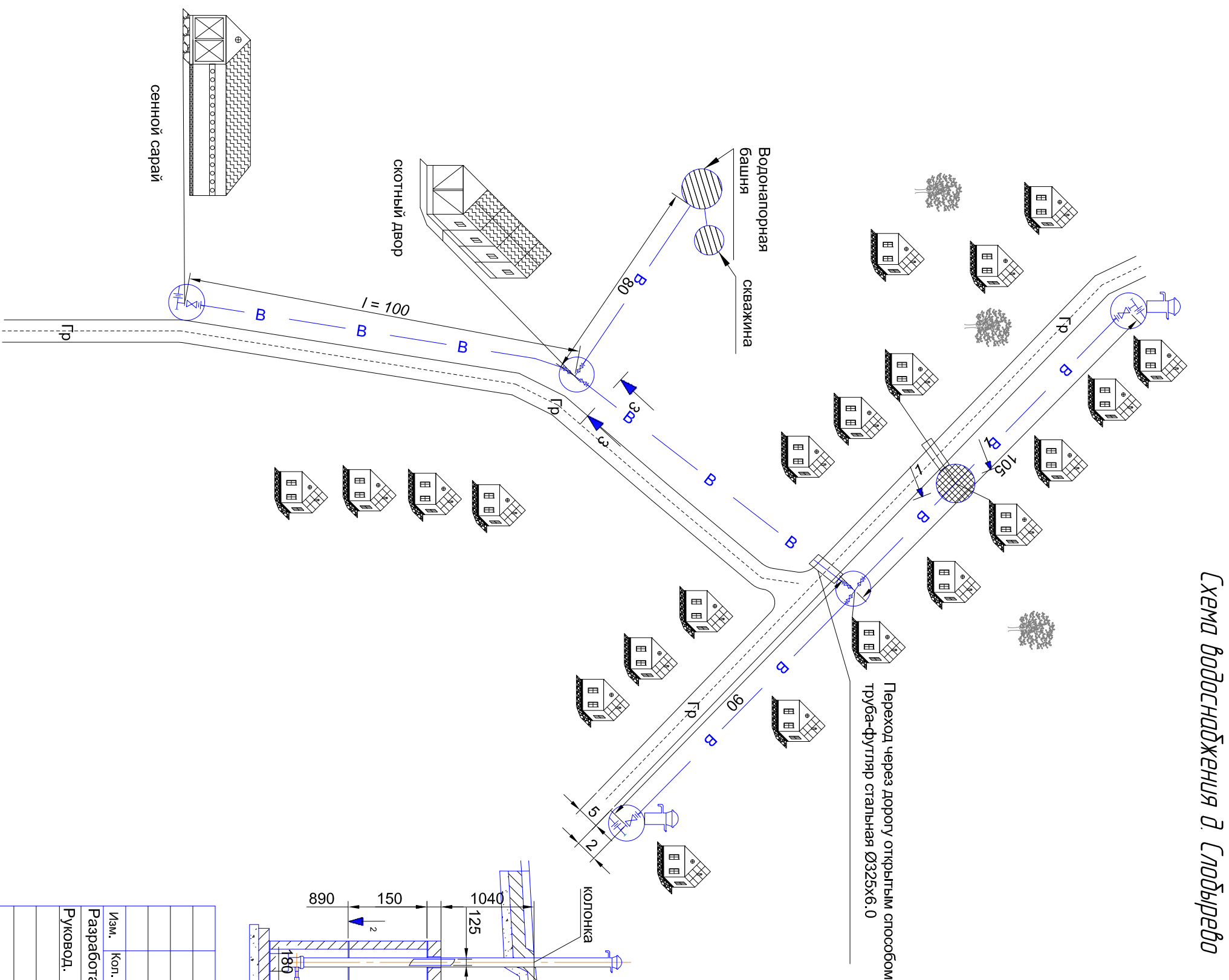


Водоснабжение д. Светителево с/п Чертоглино Ржевского района					
Изм.	Кол. уч.	Лист	№ док.	Подпись	Дата
Разработал	Алехин				
Руковод.	Зорин				
Наружные сети водоснабжения			Стадия	Лист	Листов
Генплан. Детализовка наружной сети водоснабжения				10	
ООО "БЦХ-Энерго"					



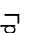
Схема водоснабжения д. Слобыврево

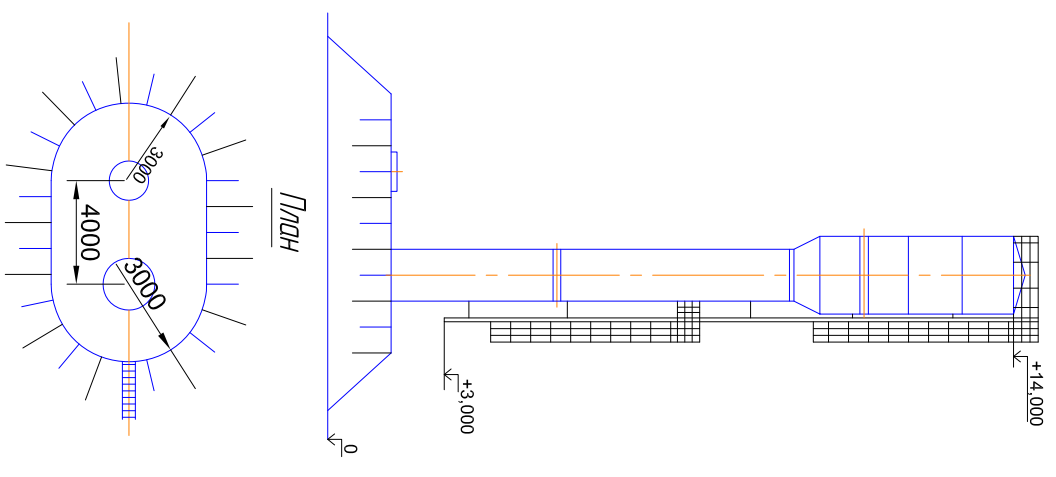
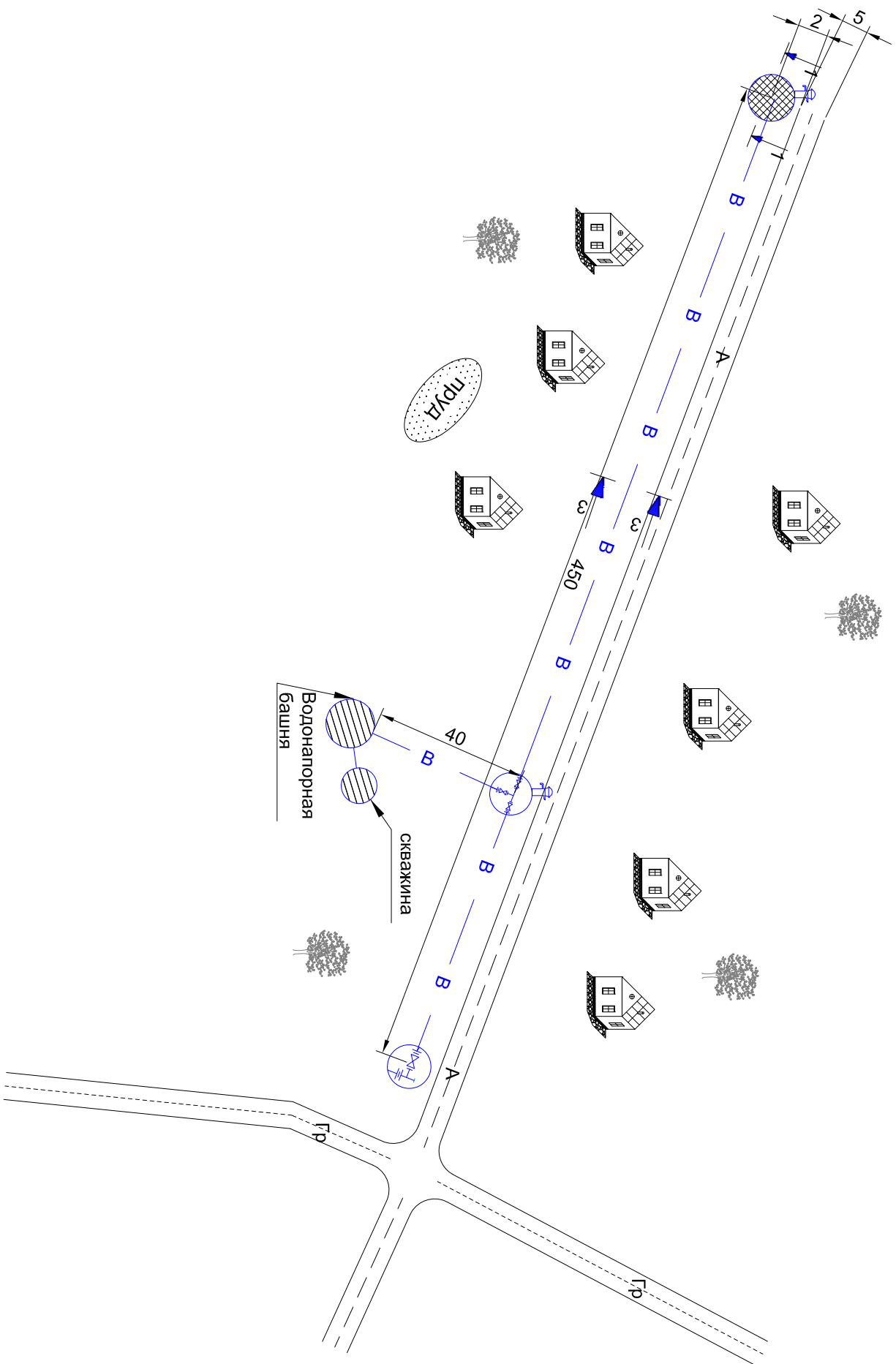
Графическое обозначение

- колодезь водороборядный, ж/б
- колодезь
- ГР-зробицкая дорога



Водоснабжение д. Слобыврево с/п Чертогино Ржевского района			
Изм.	Кол. уч.	Лист	№ док.
Разработал	Алехин		Подпись
Руковод.	Зорин		Дата
Наружные сети водоснабжения			
Генплан.			
Детализовка наружной сети водоснабжения			
Стадия	Лист	Листов	
	11		
ООО "БЦХ-Энерго"			

-  колодец водороборный, ж/б
-  колодка
-  Гр-зробицкая дорога

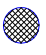
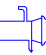
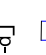
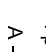



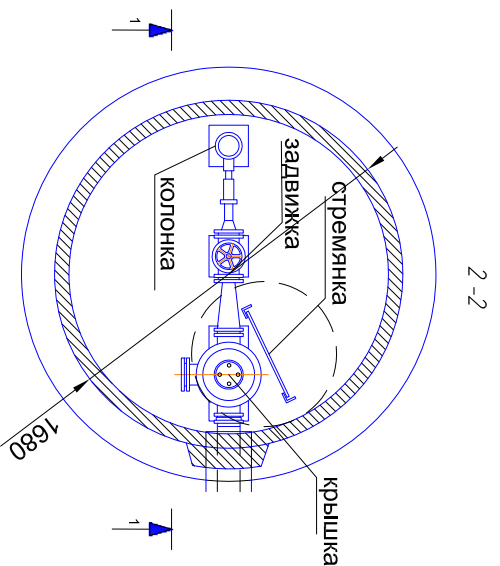
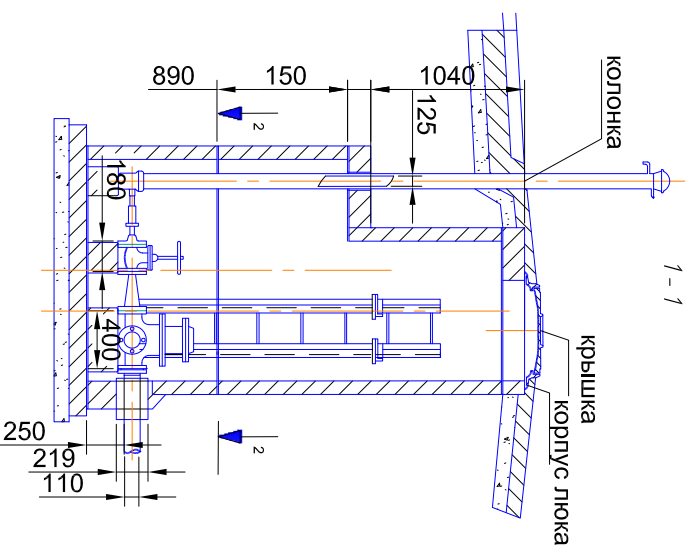
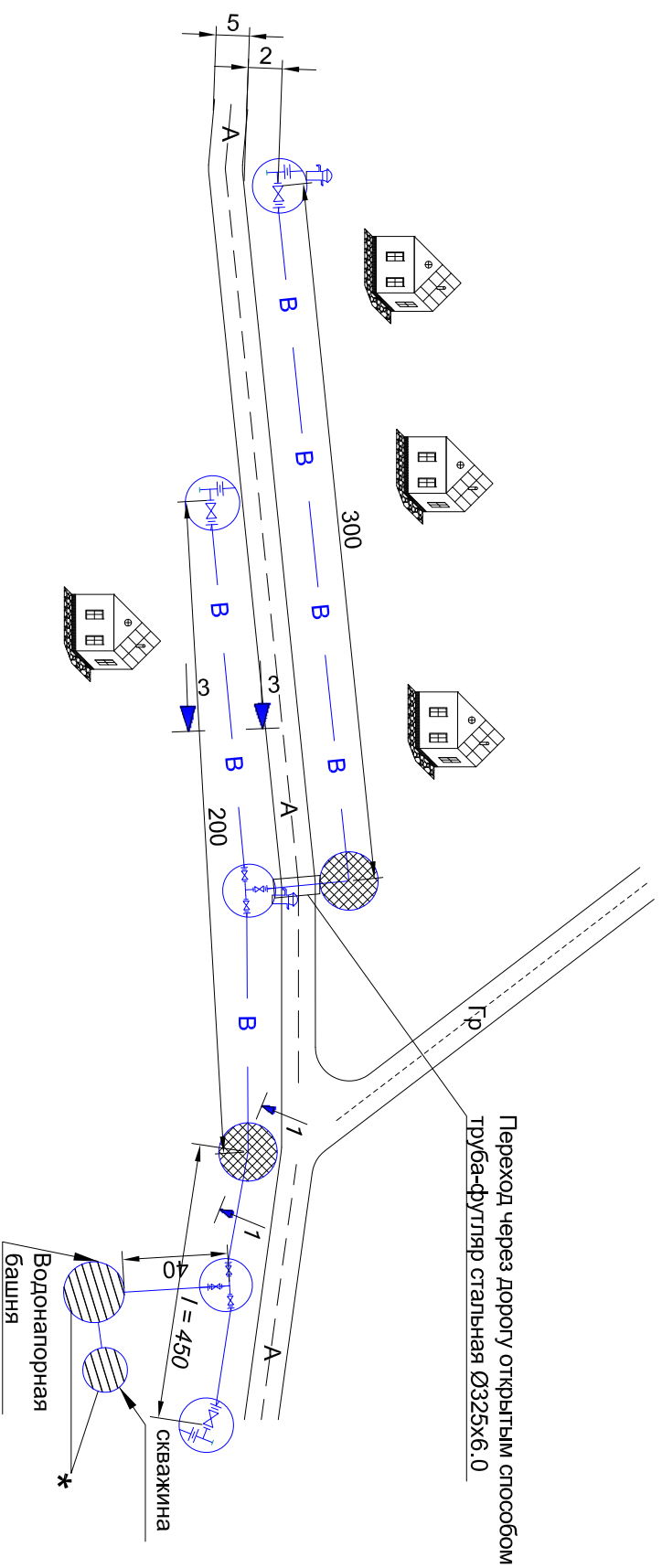
- Примечание
1. Переход через дорогу открытым способом труба-футляр стальная Ø325х6.0
 2. Разрез и устройство колодцев см. лист 3

Изм.	Кол. уч.	Лист	№ док.	Подпись	Дата
Водоснабжение д. Сухуша с/п Чертогино Ржевского района					
Разработал Алехин					
Руковод. Зорин					
Наружные сети водоснабжения					
Генплан. Детализовка наружной сети водоснабжения					
			Стадия	Лист	Листов
				12	
					ООО "БЦХ-Энерго"

Схема водоснабжения д. Трушково

Графическое обозначение

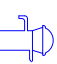
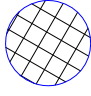

-  колодец водородный, ж/б
-  колодка
-  Гр-зрбидная дорога
-  А - асфальтовая дорога
-  * - артскважина и водонапорная башня располагается в д. Трушо

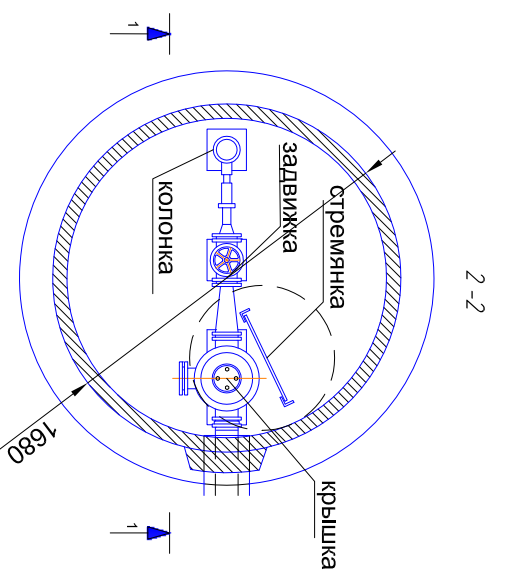
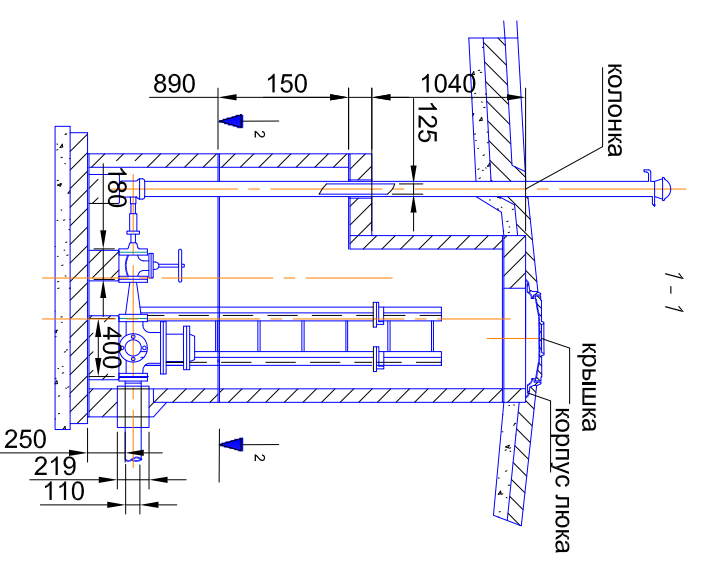
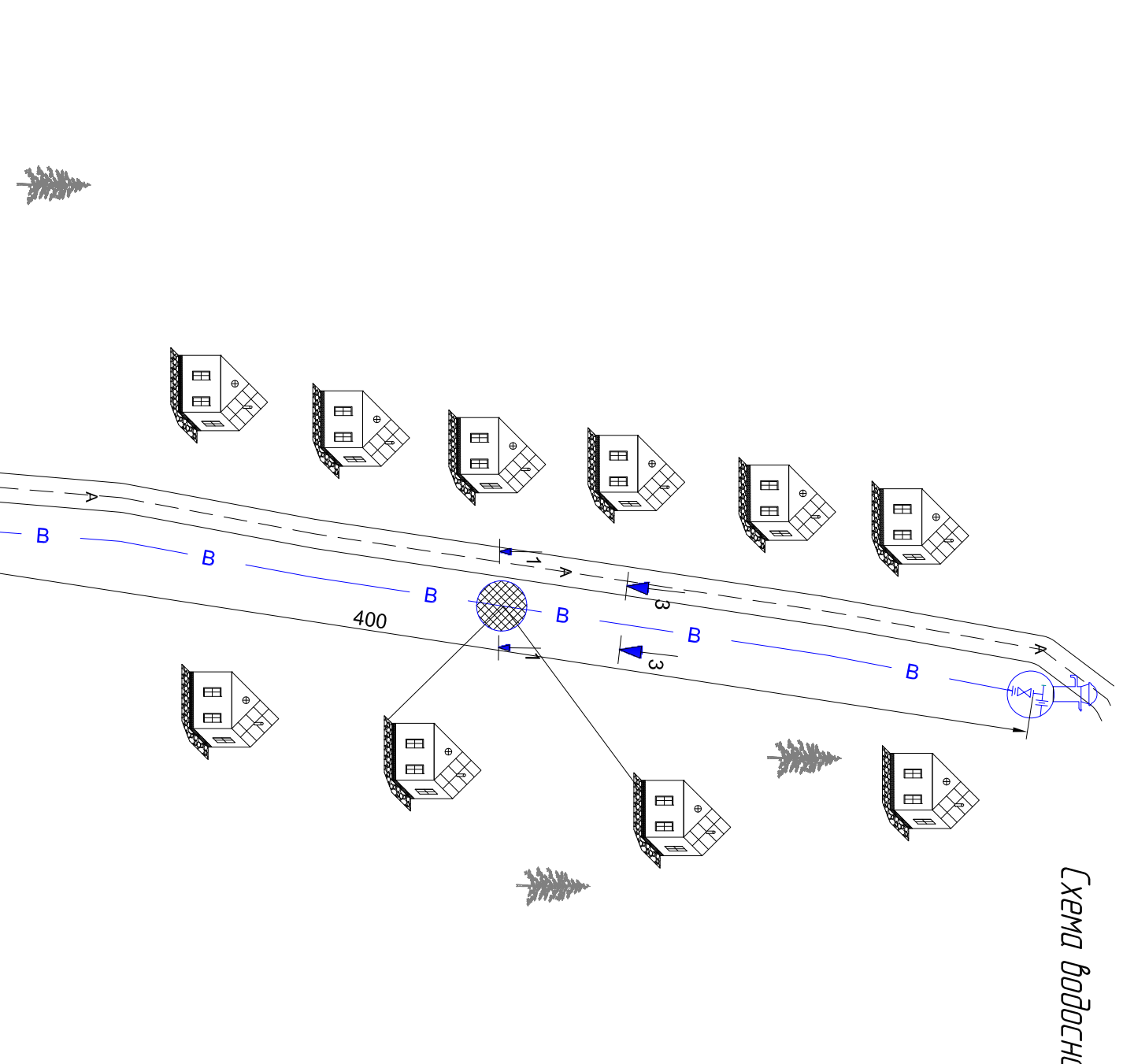


Водоснабжение д. Трушково с/п Чертолино Ржевского района			
Изм.	Кол. уч.	Лист	№ док.
Разработал	Алехин		Подпись
Руковод.	Зорин		Дата
Наружные сети водоснабжения			
Генплан. Детализовка наружной сети водоснабжения			
Стадия	Лист	Листов	
	13		
ООО "БЦХ-Энерго"			

Схема водоснабжения д. Станы

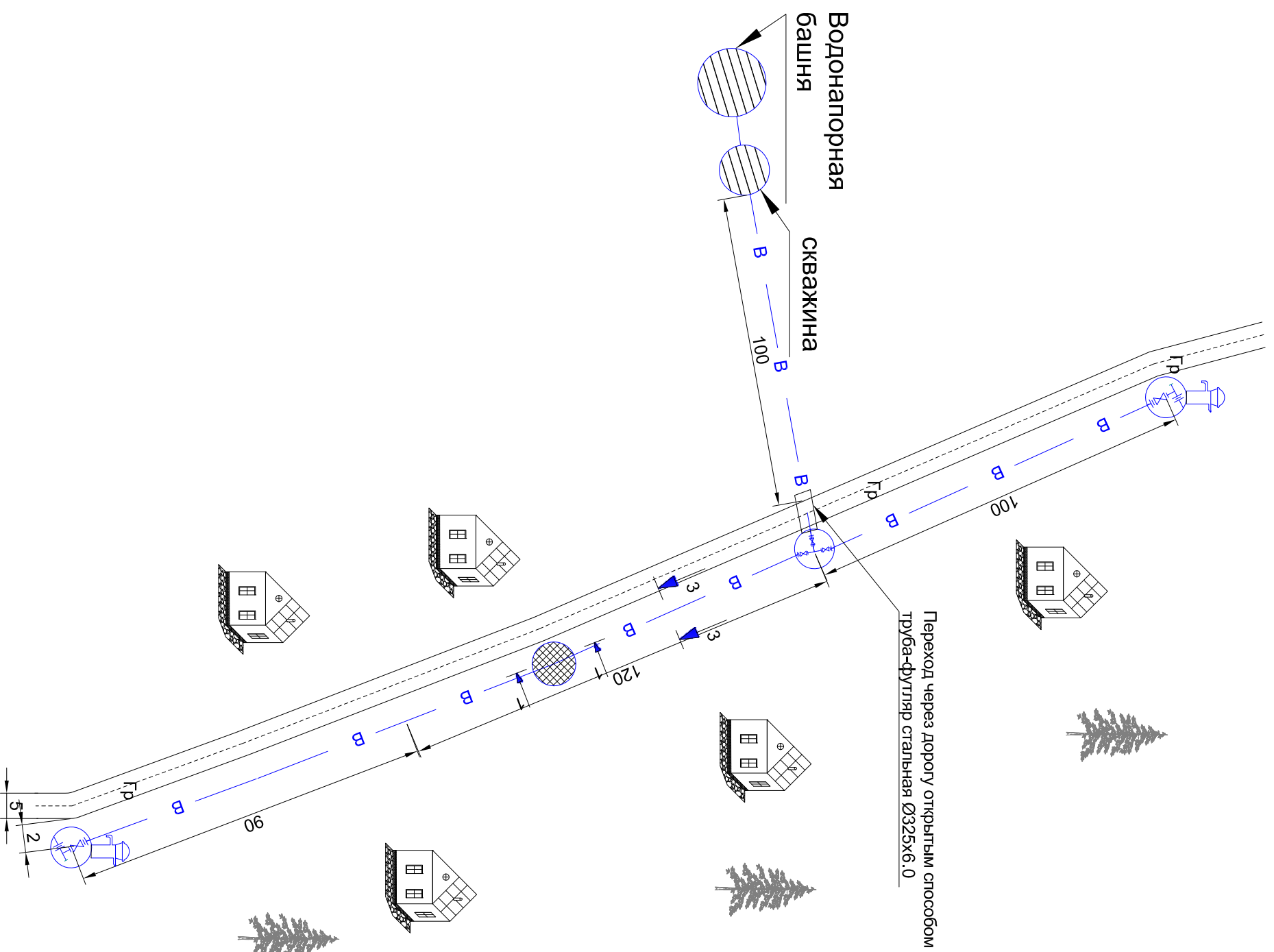
Графическое обозначение

-  Колонка
-  Колодец ж/б
-  А Асфальтовая дорога

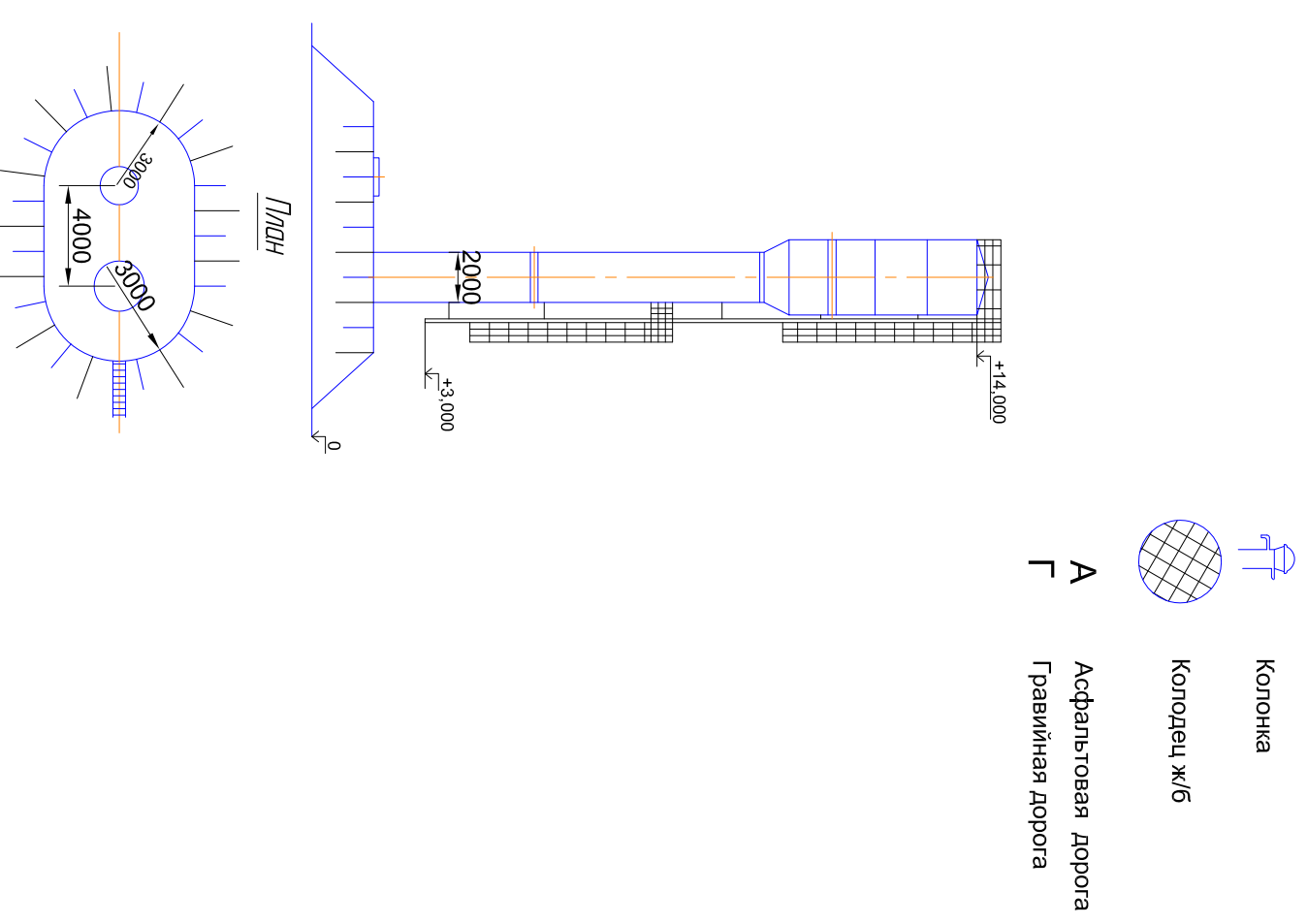


Водонапорная башня
скважина

Водоснабжение д. Станы с/п Чертолино Ржевского района		Изм.	Кол. уч.	Лист	№ док.	Подпись	Дата
Наружные сети водоснабжения		Разработал		Алехин		Зорин	
Руковод.		Зорин					
Генплан. Детализовка наружной сети водоснабжения		ООО "БЦХ-Энерго"		Стадия		Лист 14	



Переход через дорогу открытым способом труба-футляр стальная Ø325x6.0

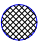




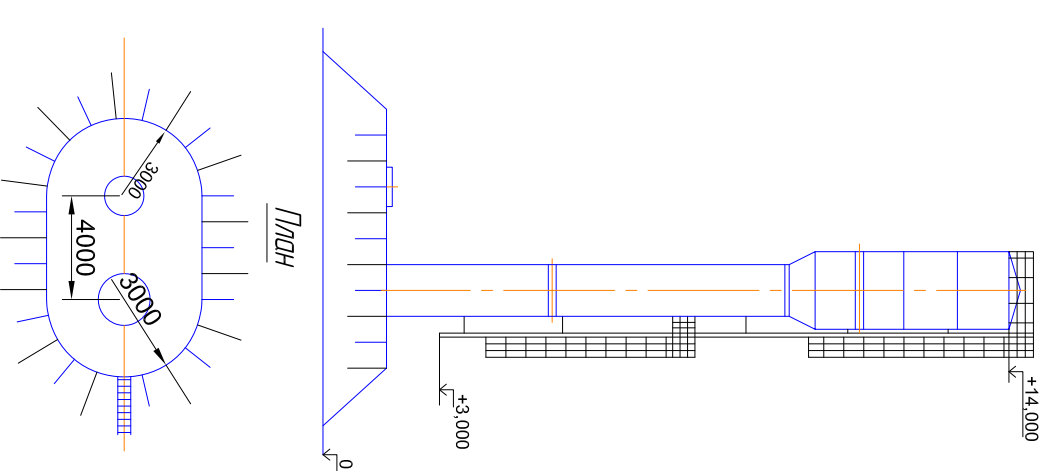
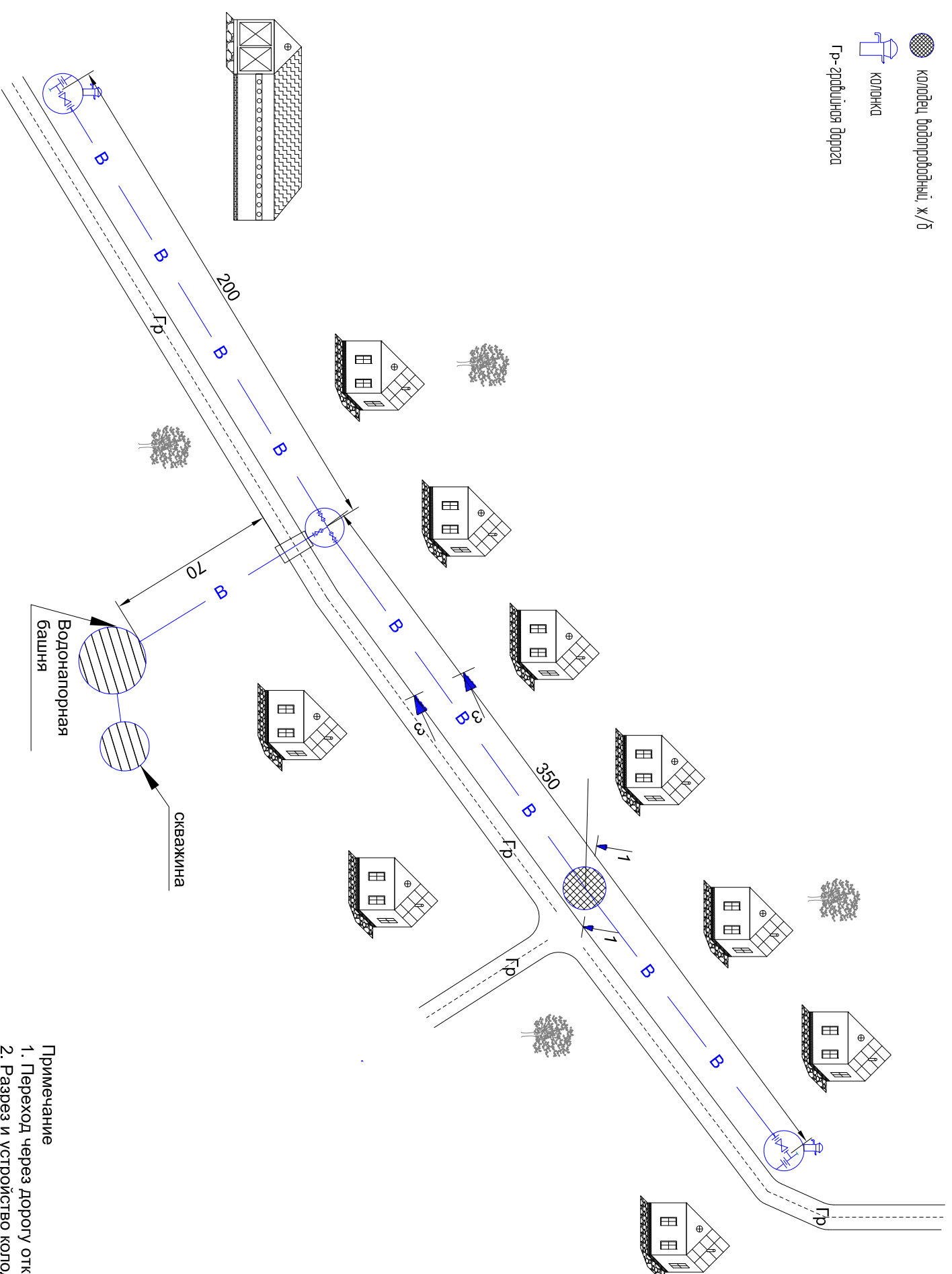
Примечание
1. Переход через дорогу открытым способом труба-футляр стальная Ø325x6.0

Водоснабжение д. Бровцино с/п Чертолино Ржевского района					
Изм.	Кол. уч.	Лист	№ док.	Подпись	Дата
Разработал	Алехин				
Руковод.	Зорин				
Наружные сети водоснабжения			Стадия	Лист	Листов
Генплан. Детализация наружной сети водоснабжения				15	
ООО "БЦХ-Энерго"					

Схема водоснабжения д. Чертолино

Графическое обозначение

-  колодец водороборный, ж/б
-  колодец
-  ГР-зробицяна дорога



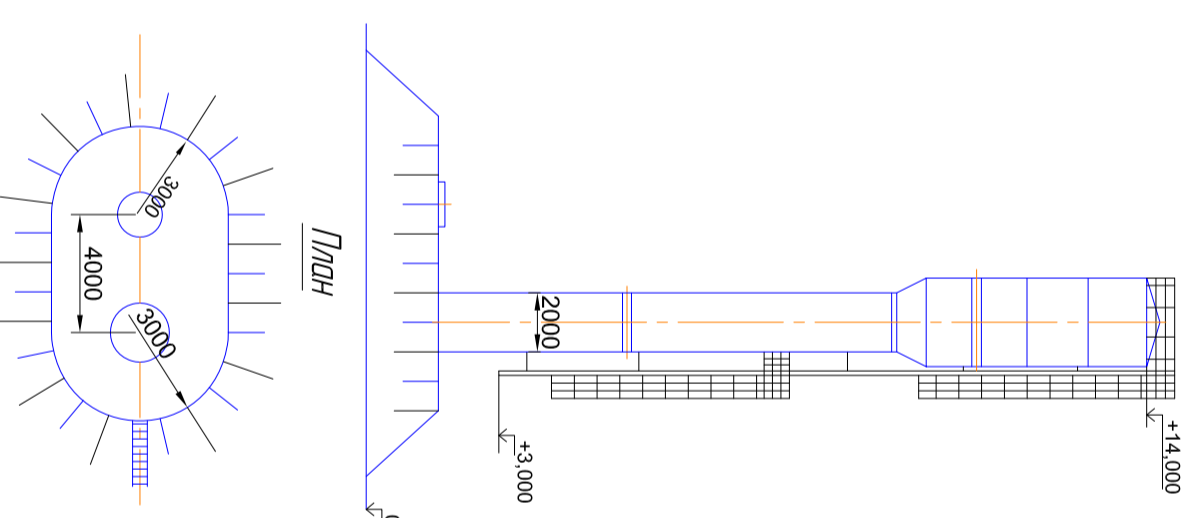
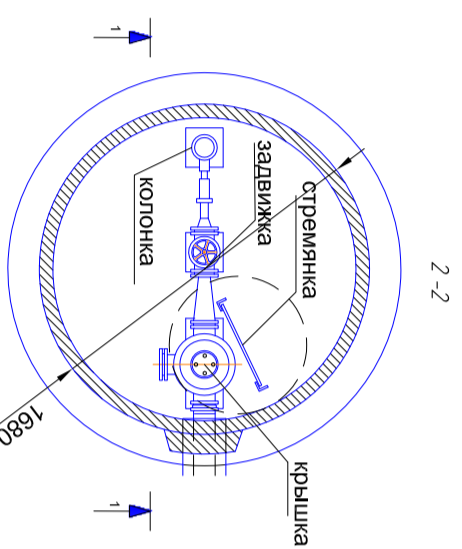
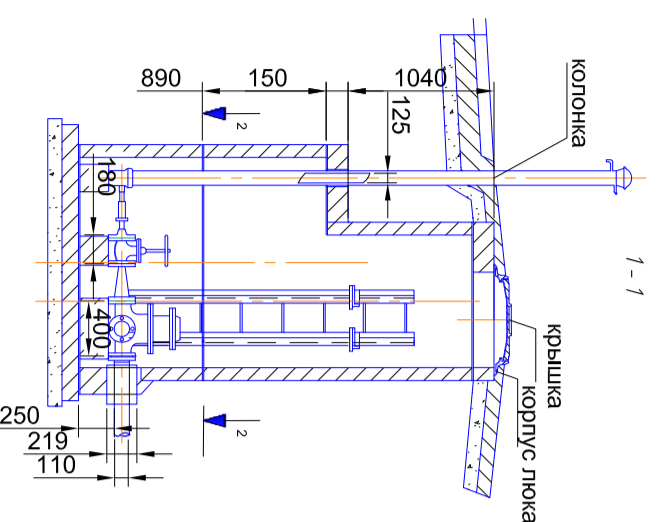
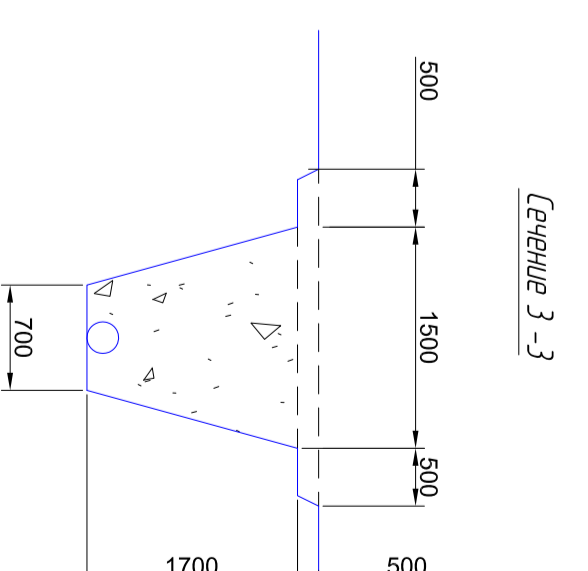
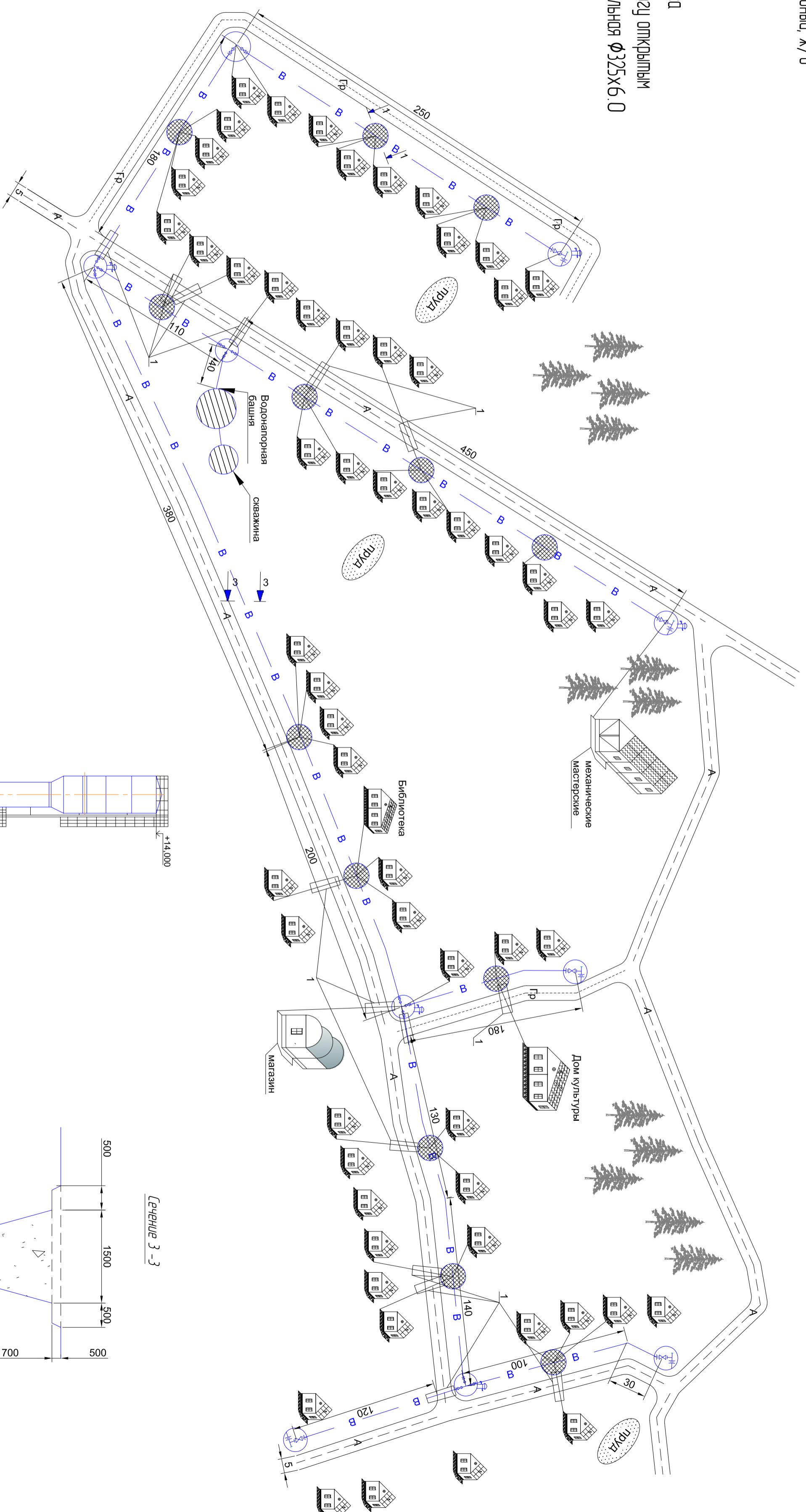
- Примечание
1. Переход через дорогу открытым способом труба-футляр стальная $\text{Ø}325 \times 6,0$
 2. Разрез и устройство колодцев см. лист 3

Изм.	Кол. уч.	Лист	№ док.	Подпись	Дата
Водоснабжение д. Чертолино с/п Чертолино Ржевского района					
Разработал Алехин					
Руковод. Зорин					
Наружные сети водоснабжения					
Генплан. Детализовка наружной сети водоснабжения					
			Стадия	Лист	Листов
				16	
ООО "БЦХ-Энерго"					



- колодец водопроводный, ж/б
- КОЛОДЦА
- Гр-зрбуиная дорога
- А - асфальтовая дорога
- 1 - Переход через дорогу открытым
труба-фитинг стальная $\varnothing 325 \times 6.0$

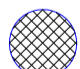
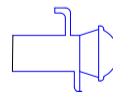
Схема водоснабжения д. Светлая

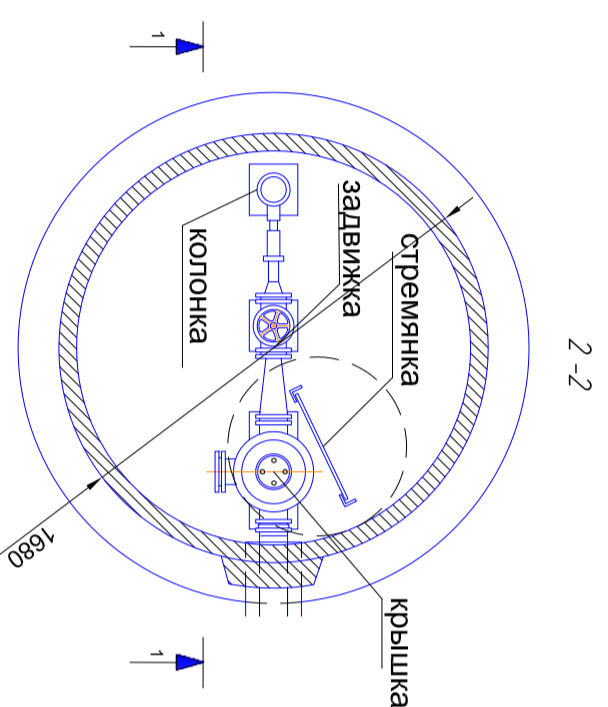
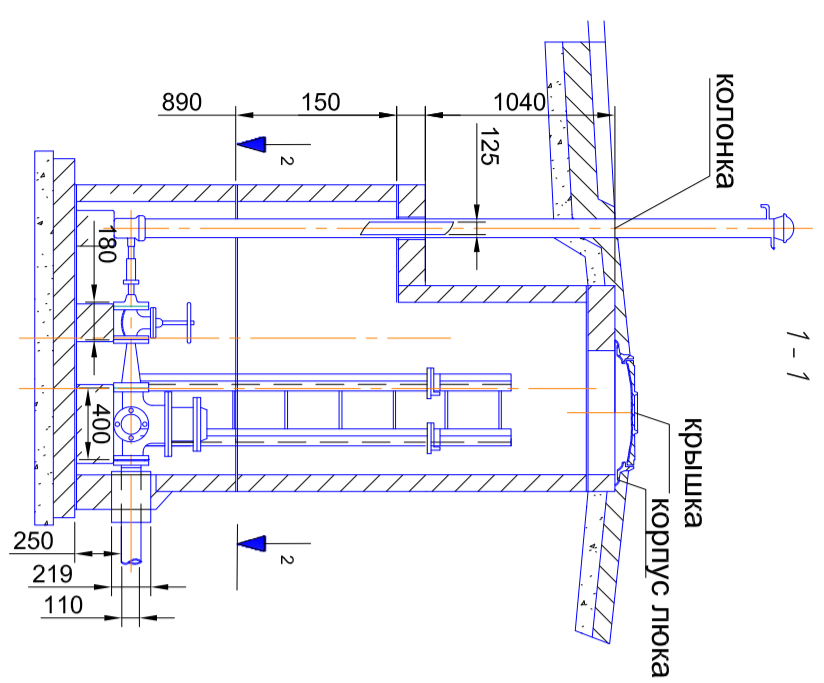
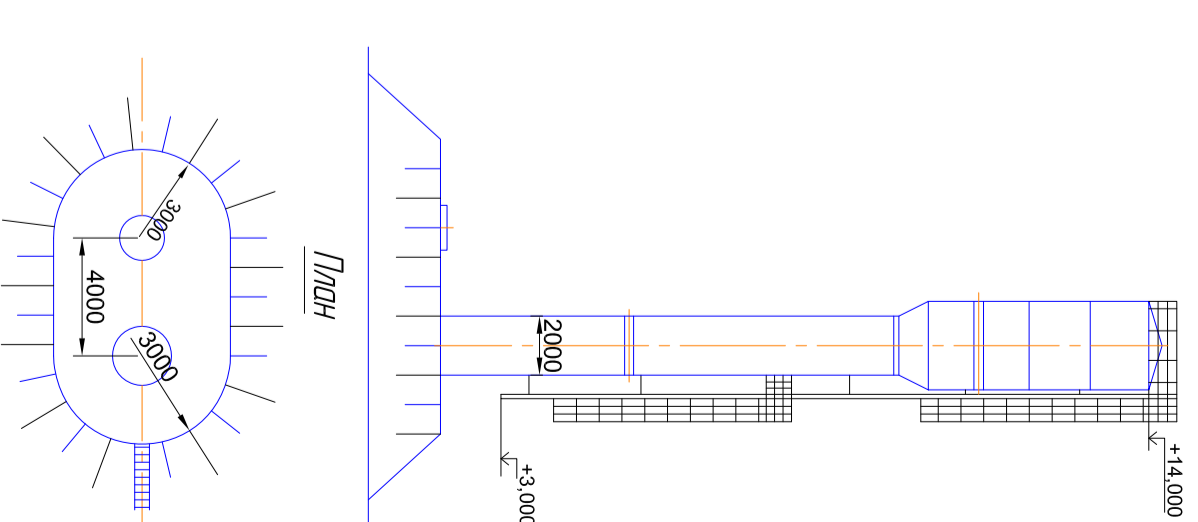
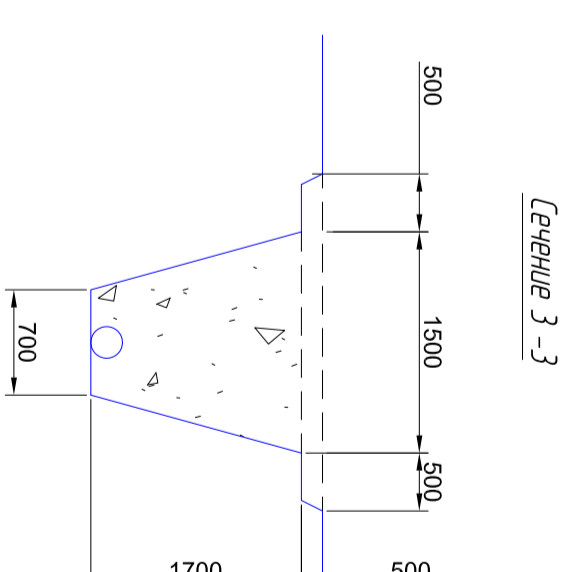
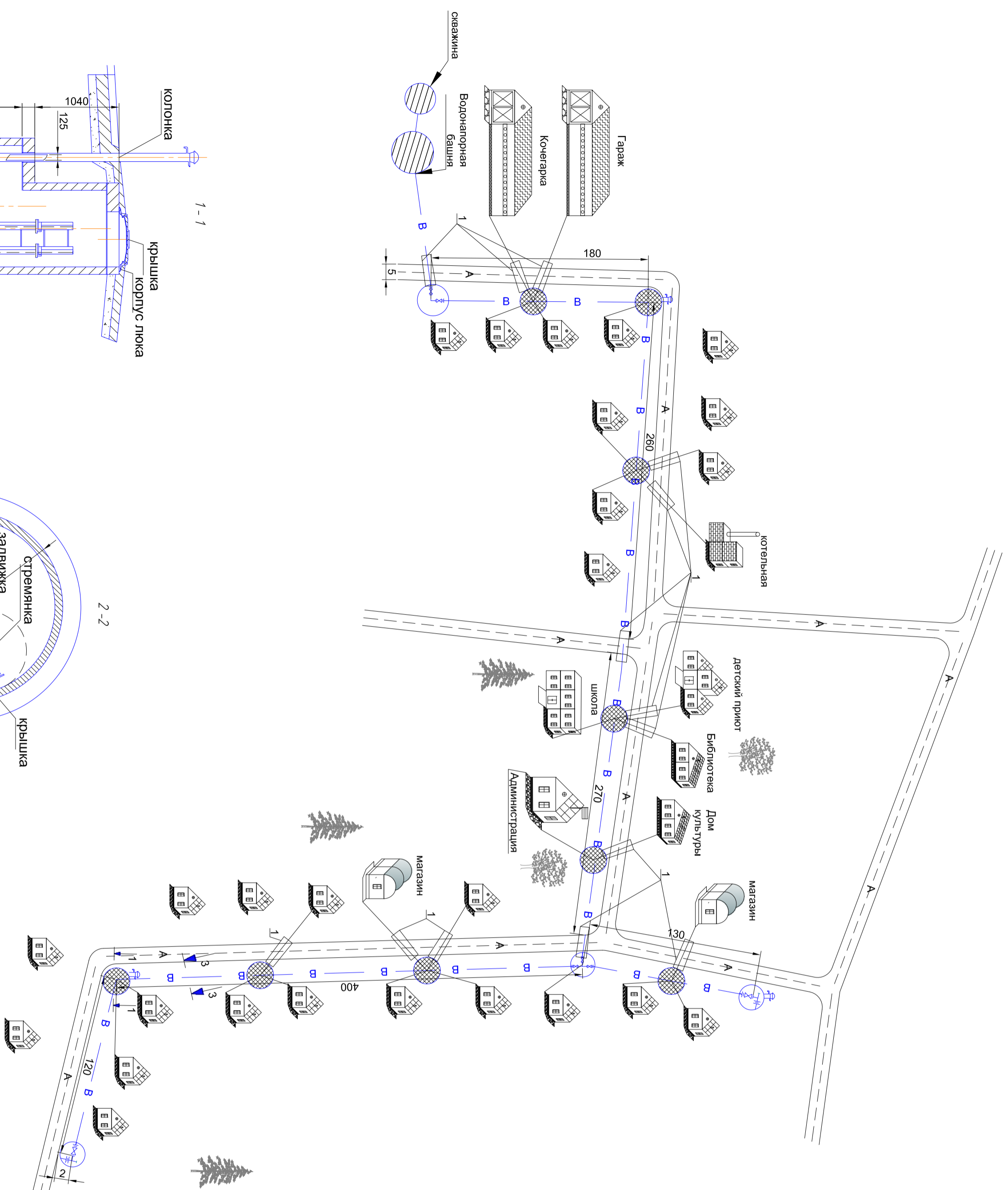


Изм.	Кол.	уч	Лист	№ док.	Подпись	Дата
Реработан	Алексин					
Руковод.	Зорин					
Водоснабжение д. Светлая с/п Чертоглино Ржевского района						
Наружные сети водоснабжения						Стадия
Генплан. Детализация наружной сети водоснабжения						Лист
ООО "БлХ-Энерго"						Листов

Схема водоснабжения д. Ильченко

Графическое обозначение

-  колодезь водоробный, ж/б
-  колодезь
- ГР- зрабiцiнiя дороза
- А - асфальтовiя дороза
- 1 - Переход через дорогу открытым
труба-фитинг стальная $\phi 325 \times 6 \text{ O}$



Водоснабжение д. Ильченко с/п Чертогино Ржевского района				Дата		
Изм.	Коп.	уч	Лист	№ док.	Подпись	
Разработал	Алехин					
Руковод.	Зорин					
Наружные сети водоснабжения				Стадия	Лист	Листов
Генплан. Детализация наружной сети водоснабжения					18	
ООО "БлХ-Энерго"						

Схема водоснабжения д. Звягино

Графическое обозначение

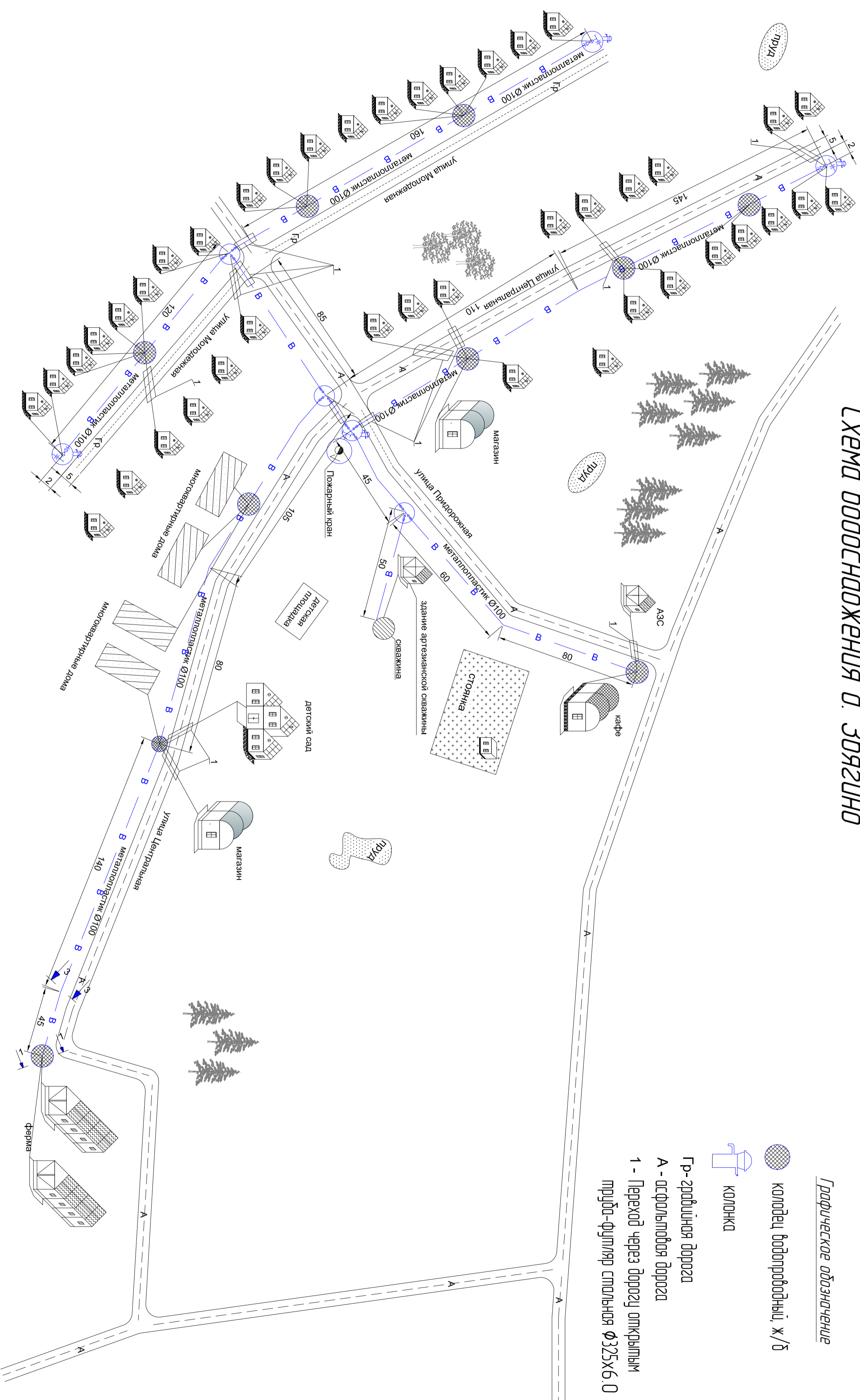
 колодец водопроводный, ж/б

 колодка

ГР- зробицяна дорожа

А - асфальтовая дорожа





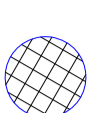
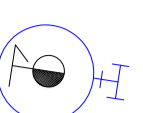
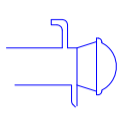


1 - Переход через дорогу открытым
труба-фильтр стальная $\Phi 325 \times 6.0$

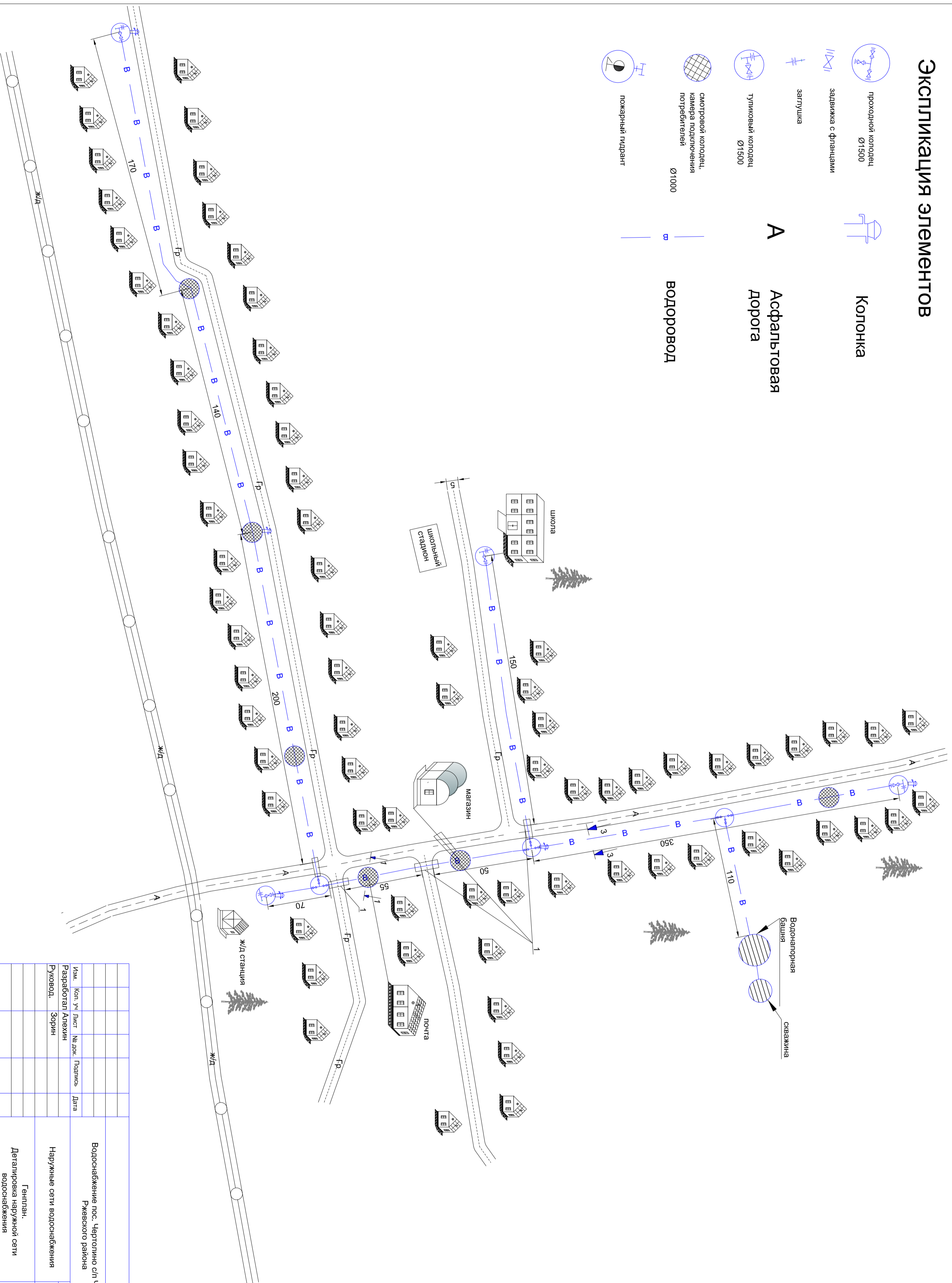


Изм.	Коп.	уч	Лист	№ док.	Подпись	Дата		
Руковод.	Зорин							
Водоснабжение д. Звягино слп Черголинно Ржевского района								
Наружные сети водоснабжения						Стадия	Лист	Листов
Генплан. Детализация наружной сети водоснабжения							19	
ООО "БлХ-Энерго"								

Схема водоснабжения пос. Чертолино

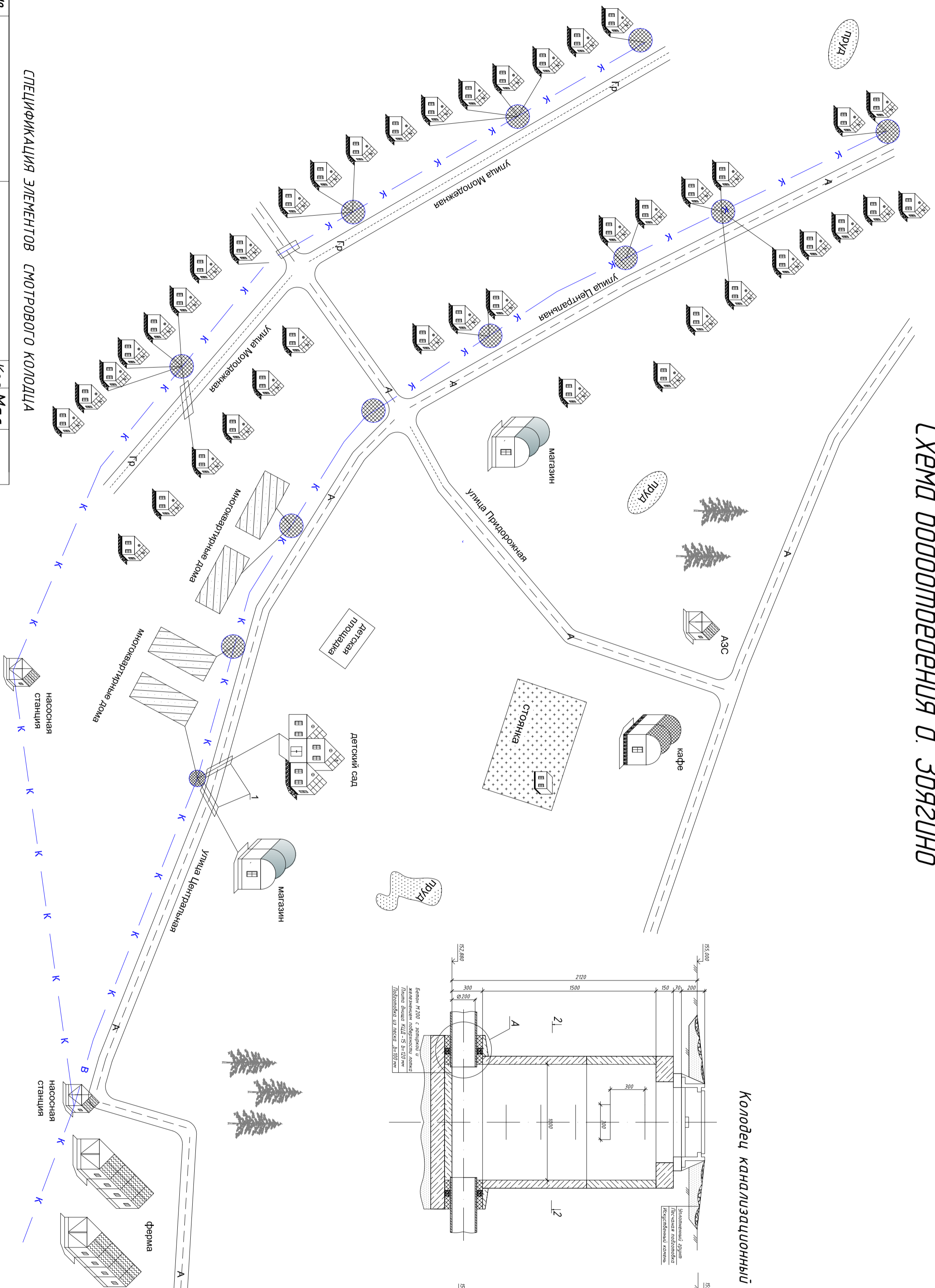
Экспликация элементов

-  проходной колодец Ø1500
-  задвижка с фланцами
-  заглушка
-  туалетный колодец Ø1500
-  смотровой колодец, камера подключения потребителей Ø1000
-  пожарный гидрант
-  Колонка
-  А
Асфальтовая Дорога
-  Водовод

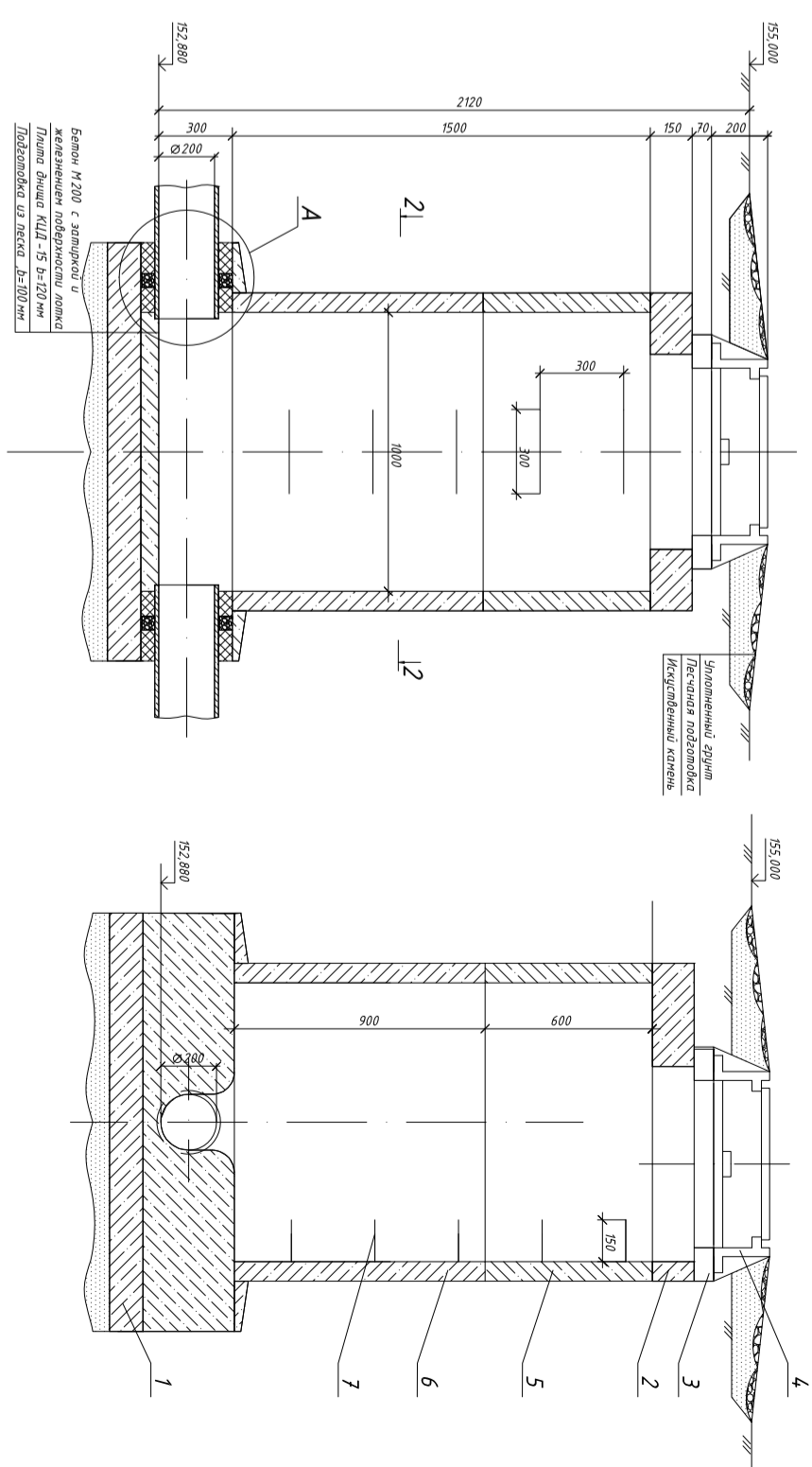


Изм.	Коп.	уч	Лист	№ док.	Подпись	Дата
Руковод.	Зорин					
<p>Водоснабжение пос. Чертолино с/п Чертолино Ржевского района</p>						
<p>Наружные сети водоснабжения</p>						Стация
<p>Генплан. Детализация наружной сети водоснабжения</p>						Лист
						Листов
						ООО "БлХ-Энерго"

Схема водоотведения д. Звягнуно



Колодец канализационный смотровой



СПЕЦИФИКАЦИЯ ЭЛЕМЕНТОВ СМОТРОВОГО КОЛОДЕЦА

№ п/п	Наименование	Обозначение	Кол во	Мас са	Прим.
1	Плита днища	КЦД-15	1	940	
2	Плита перекрытия	КЦП 1-10-1	1	690	
3	Кольцо опорное	КЦО-1	1	50	
4	Люк чугунный	ГОСТ 3634-79	1		
5	Кольцо стеновое	КЦ-10-6	2	300	
6	Кольцо стеновое	КЦ-10-9	2	890	
7	Скобы ходовые		5		

Изм.	Коп. уч	Лист	№ док.	Подпись	Дата
Разработал	Алексин				
Руковод.	Зорин				

Водоотведение д. Звягнуно с/п Черголинно Ржевского района	
Наружные сети водоотведения	
Генплан.	Стадия
Детализация наружной сети водоотведения	Лист
	21
	Листов

ООО "БлХ-Энерго"